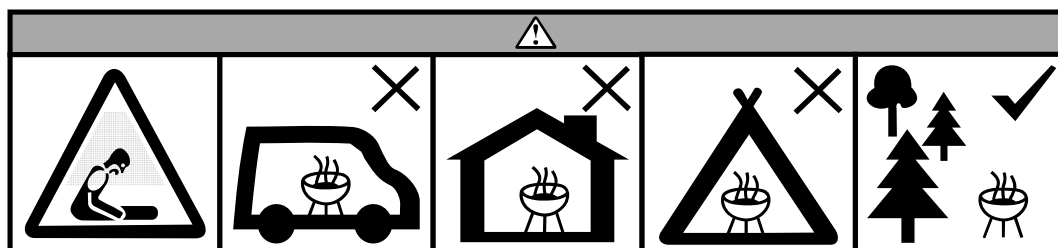


KAISER

POWERFUL SOLUTIONS

ΟΔΗΓΙΕΣ ΣΥΝΑΡΜΟΛΟΓΗΣΗΣ ΚΑΙ ΧΡΗΣΗΣ

ΨΗΣΤΑΡΙΑΣ ΚΑΡΒΟΥΝΟΥ 02213400



Οδηγίες συναρμολόγησης και χρήσης Ψησταριάς Κάρβουνου 02213400

Οδηγίες χρήσεως

ΣΗΜΑΝΤΙΚΟ, ΦΥΛΑΞΤΕ ΤΟ ΓΙΑ ΜΕΛΛΟΝΤΙΚΗ ΑΝΑΦΟΡΑ: ΔΙΑΒΑΣΤΕ ΠΡΟΣΕΚΤΙΚΑ.

ΠΡΟΣΟΧΗ! Ελέγξτε ότι υπάρχουν όλα τα εξαρτήματα, πριν από την έναρξη της συναρμολόγησης.

ΠΡΟΣΟΧΗ! Για να αποφύγετε ατυχήματα ή τραυματισμούς από αιχμηρές ακμές συναρμολογήστε και χρησιμοποιήστε την συσκευή αυτή με προσοχή. Για τη συναρμολόγηση χρειάζεστε ένα κατσαβίδι Phillips και διάφορα κλειδιά. Σας συνιστούμε 2 άτομα να συναρμολογήσετε την συσκευή αυτή.

ΣΚΕΦΤΕΙΤΕ ΠΡΙΝ ΤΗ ΧΡΗΣΗ:

Μη μετακινείτε τη συσκευή όσο είναι ζεστή.

Για λόγους ασφαλείας, μην χρησιμοποιείτε αυτή τη συσκευή με υγρά καύσιμα.

Συνιστάται να χρησιμοποιείτε ξυλάνθρακα (ή μπρικέτα ξυλάνθρακα, ξύλο κ.λπ.) με μέγ. ποσότητα 0,4 κιλά.

Η ψησταριά πρέπει να εγκατασταθεί σε μια ασφαλή, επίπεδη βάση πριν από τη χρήση.

Συνιστούμε έντονα να θερμαίνεται η ψησταριά και το καύσιμο να διατηρείται ερυθροπυρωμένο για τουλάχιστον 30 λεπτά πριν από το πρώτο μαγείρεμα.

ΣΗΜΕΙΩΣΕΙΣ ΓΙΑ ΤΗ ΧΡΗΣΗ:

1. Διανείμετε τα στερεά προσανάμματα στο κέντρο του δοχείου φωτιάς.
2. Μαζέψτε τα κάρβουνα σε πυραμίδα πάνω από τα προσανάμματα.
3. Ανάψτε τα προσανάμματα με ένα σπέρτο.
4. Λιπάνετε τη σχάρα με λίγο φυτικό λάδι και ξεκινήστε το ψήσιμο.
5. Τοποθετήστε τρόφιμα στην ψησταριά μόνο αφού το καύσιμο καλύπτεται με στρώμα τέφρας.
6. Ελέγξτε την ποσότητα του αέρα που παρέχεται από το κάτω μέρος στο καύσιμο χρησιμοποιώντας τον ρυθμιστή αερισμού. (Ισχύει μόνο για συσκευές με ρυθμιστή αερισμού)

Μη μαγειρεύετε πριν το καύσιμο αποκτήσει επίστρωση τέφρας.

ΠΡΟΕΙΔΟΠΟΙΗΣΗ! Αυτό η ψησταριά θερμαίνεται πολύ, μην τη μετακινείτε κατά τη διάρκεια του χειρισμού. Μην χρησιμοποιείτε σε εσωτερικούς χώρους!

ΠΡΟΕΙΔΟΠΟΙΗΣΗ! Μην χρησιμοποιείτε οινόπνευμα ή βενζίνη για άναμμα ή εκ νέου άναμμα! Χρησιμοποιείτε μόνο προσανάμματα σύμφωνα με το πρότυπο EN 1860-3!

ΠΡΟΕΙΔΟΠΟΙΗΣΗ! Κρατήστε τα παιδιά και τα κατοικίδια ζώα σε απόσταση.

Μην χρησιμοποιείτε την ψησταριά σε περιορισμένο ή/και κατοικημένο χώρο, π.χ. σπίτια, σκηνές, τροχόσπιτα, αυτοκινούμενα τροχόσπιτα, σκάφη. Κίνδυνος θανάτου από δηλητηρίαση από μονοξείδιο του άνθρακα.

ΠΡΟΣΟΧΗ! Να φοράτε πάντοτε γάντια κατά τη ρύθμιση της ψησταριάς ή άλλης διάταξης συγκράτησης, επειδή οι λαβές της ψησταριάς ή της άλλης διάταξης συγκράτησης μπορεί να είναι πολύ ζεστές κατά τη διάρκεια της διαδικασίας ψησίματος.

ΣΗΜΑΝΤΙΚΟ! Μην χύνετε νερό στη συσκευή ενώ είναι ακόμα ζεστή.

ΣΗΜΑΝΤΙΚΟ! Κλείστε τον ρυθμιστή αερισμού για να σβήσετε τη συσκευή. (Ισχύει μόνο για συσκευές με ρυθμιστή αερισμού).

ΣΥΝΤΗΡΗΣΗ & ΑΠΟΘΗΚΕΥΣΗ:

Καθαρίστε τη συσκευή με νερό. Χρησιμοποιήστε ήπιο απορρυπαντικό, όπου είναι απαραίτητο.

Εάν η συσκευή έχει υποστεί ζημιά, φροντίστε να κανονίσετε ώστε τη συσκευή να την επισκευάσει ένας ειδικευμένος τεχνικός. Αποθηκεύετε τη συσκευή σε στεγνό και καθαρό χώρο.

ΕΓΓΥΗΣΗ

Για το προϊόν αυτό ισχύει νομική εγγύηση.

Οι ζημιές που προκαλούνται από λανθασμένο χειρισμό ή λειτουργία, από λανθασμένη τοποθέτηση ή αποθήκευση, ακατάλληλη σύνδεση ή εγκατάσταση, καθώς και δύναμη ή άλλες εξωτερικές επιρροές δεν καλύπτονται από την παρούσα εγγύηση. Συνιστούμε προσεκτική ανάγνωση των οδηγιών λειτουργίας καθώς περιέχουν σημαντικές πληροφορίες.

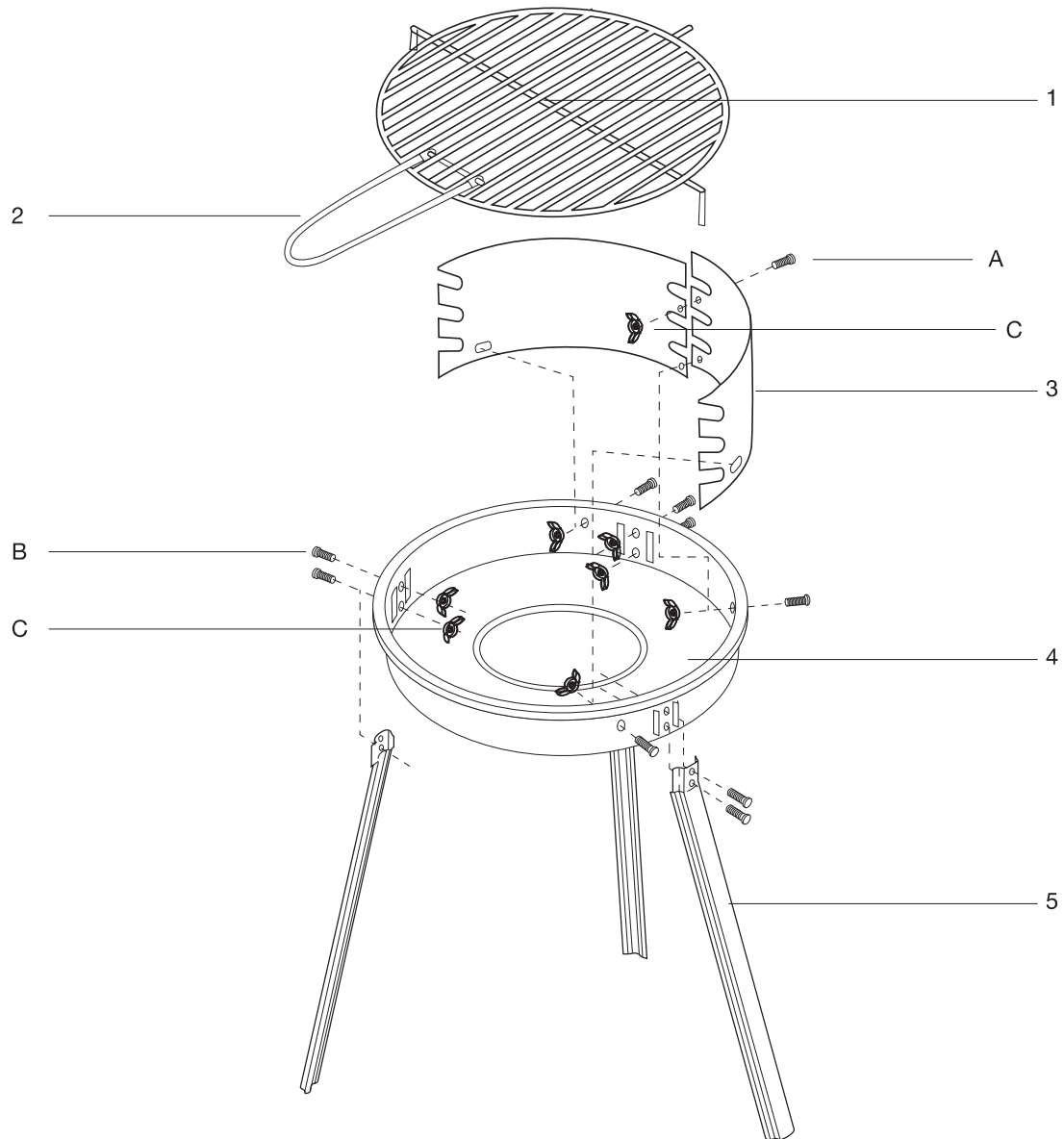
Σημείωση:

1. Σε περίπτωση που αυτό το προϊόν δεν λειτουργεί σωστά, ελέγξτε πρώτα εάν υπάρχουν άλλοι λόγοι, π.χ. για ηλεκτρικές συσκευές η διακοπή της τροφοδοσίας ρεύματος ή εάν γενικά ο λανθασμένος χειρισμός είναι η αιτία.
2. Μαζί με την ελαττωματική συσκευή σας θα πρέπει να παρέχονται και τα ακόλουθα έγγραφα ή πληροφορίες:
 - απόδειξη αγοράς της συσκευής
 - περιγραφή μοντέλου / τύπου / μάρκας
 - περιγραφή του προβλήματος με όσο το δυνατόν περισσότερες λεπτομέρειες

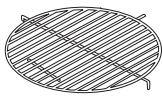
Σε περίπτωση αξίωσης της εγγύησης επικοινωνήστε με το κατάστημα που προμηθευτήκατε την συσκευή σας.

ΠΡΟΕΙΔΟΠΟΙΗΣΗ: Χρησιμοποιήστε γάντια για όλες τις λαβές ή τις συσκευές συγκράτησης (π.χ. έλεγχος αέρα καπακιού, δίσκου τέφρας ή μη ρυθμιζόμενου πλέγματος μαγειρέματος, μηχανισμού για τη ρύθμιση του ύψους μαγειρέματος) κατά τη λειτουργία της ψησταριάς.

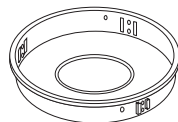
02213400
Συναρμολόγηση



1 (1x)



4 (1x)



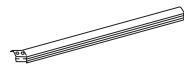
A (4x) M5x10



2 (1x)



5 (3x)



B (6x) M5x15



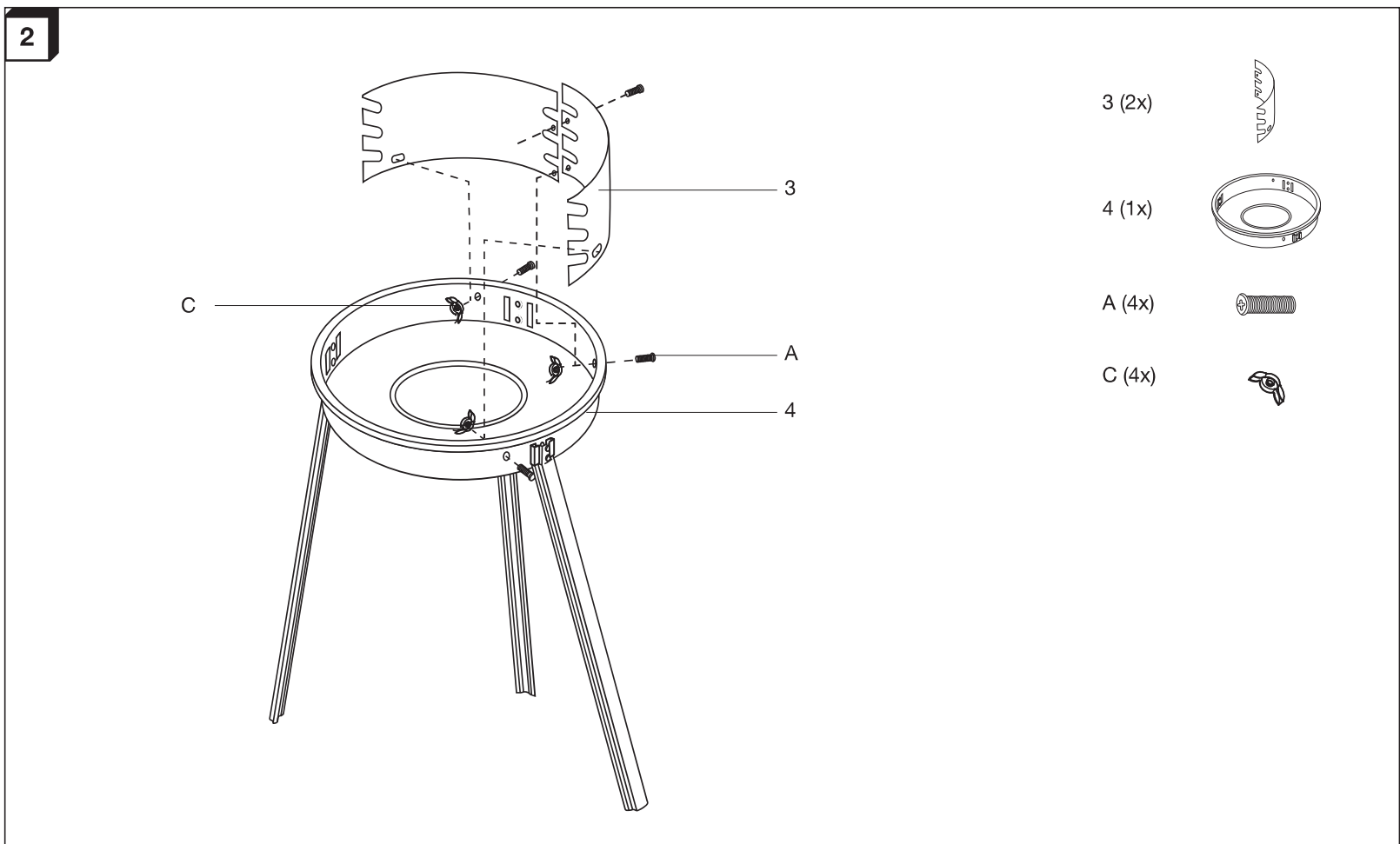
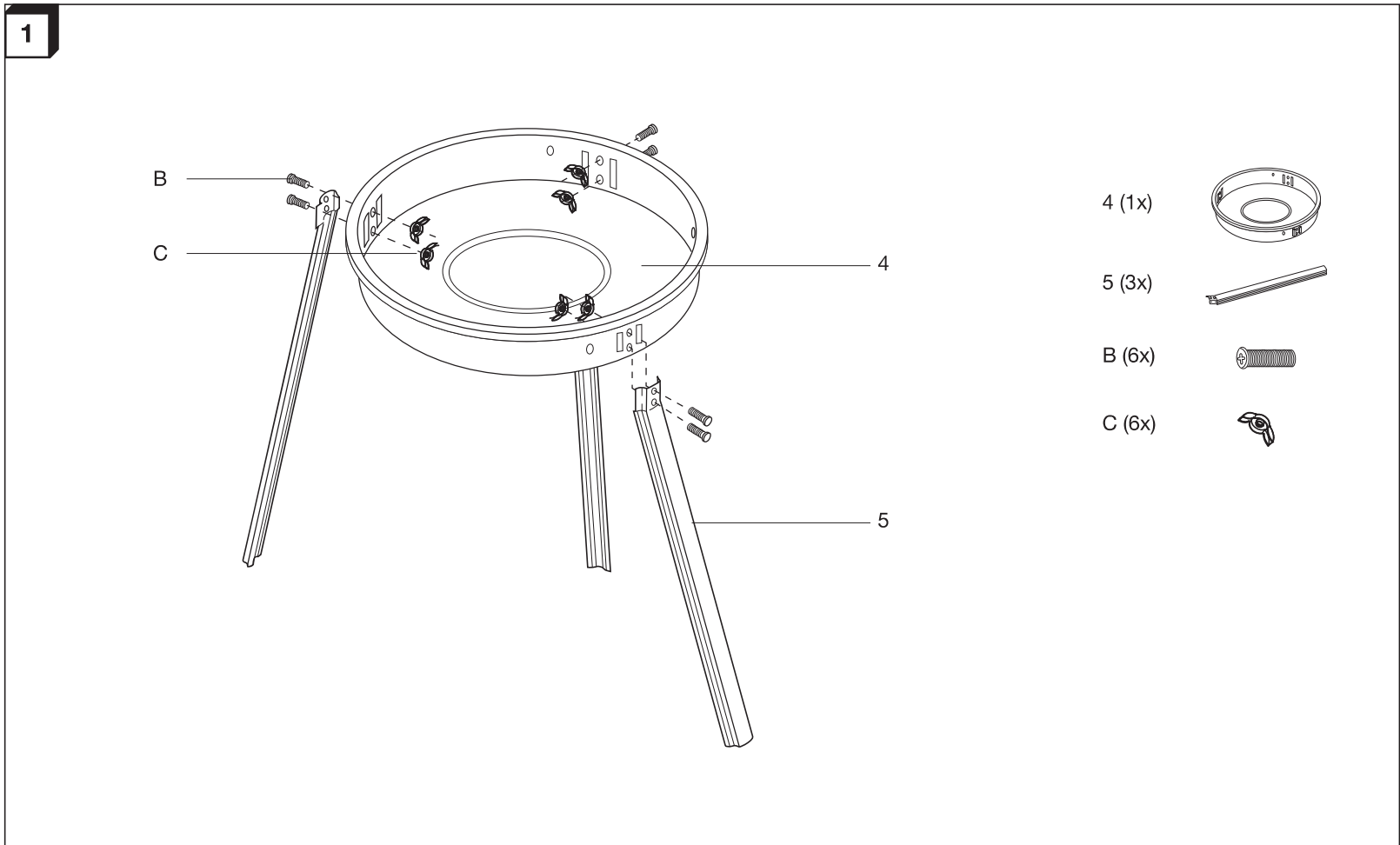
3 (2x)



C (10x) M5



02213400
Συναρμολόγηση



02213400

Τεχνικά Χαρακτηριστικά

- Συνολική Διάσταση : 38cm X 57cm
- Ύψος Ψησίματος : 49 - 56cm
- Διάσταση μπωλ ψησίματος : 38cm X 6.5cm X 0.8(T)
Σε φινίρισμα μαύρης πορσελάνης
- Επιχρωμιωμένη σχάρα ψησίματος : 34cm X 3mm -2.4mm
- Αποστάσεις μεταξύ των σχαρών : 1.7-2.0cm
- Γαλβανισμένο προστατευτικό από τον αέρα : 60cmX 10cm X 0.6mm(T),
Με τρία γαλβανισμένα πόδια στήριξης
- Βάρος : 1.73Kg

Εισάγεται από την ΠΑΝΤΕΛΗΣ
ΠΑΠΑΔΟΠΟΥΛΟΣ ΑΕ
Λεωφ.Αθηνών 92, 10442 Αθήνα,
Ελλάδα
Τηλ. : +30 210 5193 100
Email :info@papadopoulos.com.gr
Κατασκευάζεται στην Κίνα