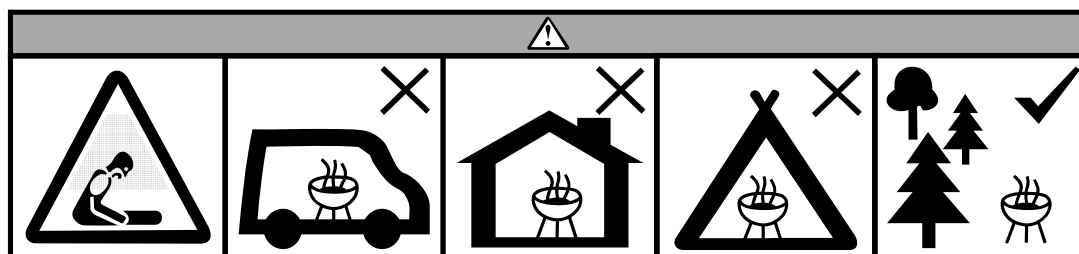


KAISER

POWERFUL SOLUTIONS

**ΟΔΗΓΙΕΣ ΣΥΝΑΡΜΟΛΟΓΗΣΗΣ ΚΑΙ ΧΡΗΣΗΣ
ΨΗΣΤΑΡΙΑ ΚΑΡΒΟΥΝΟΥ ΑΠΟ ΑΤΣΑΛΙ INTRO 02215700**



ΟΔΗΓΙΕΣ ΧΡΗΣΗΣ

ΣΗΜΑΝΤΙΚΟ, ΦΥΛΑΞΤΕ ΤΙΣ ΟΔΗΓΙΕΣ ΧΡΗΣΗΣ ΓΙΑ ΜΕΛΛΟΝΤΙΚΗ ΑΝΑΦΟΡΑ: ΔΙΑΒΑΣΤΕ ΠΡΟΣΕΚΤΙΚΑ.

ΠΡΟΣΟΧΗ! Ελέγξτε ότι υπάρχουν όλα τα εξαρτήματα, πριν από την έναρξη της συναρμολόγησης.

ΠΡΟΣΟΧΗ! Για να αποφύγετε ατυχήματα ή τραυματισμούς από αιχμηρές ακμές συναρμολογήστε και χρησιμοποιήστε την συσκευή αυτή με προσοχή. Για τη συναρμολόγηση χρειάζεστε ένα κατσαβίδι Phillips και διάφορα κλειδιά. Σας συνιστούμε 2 άτομα να συναρμολογήσετε την συσκευή αυτή.

ΣΚΕΦΤΕΙΤΕ ΠΡΙΝ ΤΗ ΧΡΗΣΗ:

Μη μετακινείτε τη συσκευή όσο είναι ζεστή.

Για λόγους ασφαλείας, μην χρησιμοποιείτε αυτή τη συσκευή με υγρά καύσιμα.

Συνιστάται να χρησιμοποιείτε ξυλάνθρακα (ή μπρικέτα ξυλάνθρακα, ξύλο κ.λπ.) με μέγ. ποσότητα 1,2 κιλά.

Η ψησταριά πρέπει να εγκατασταθεί σε μια ασφαλή, επίπεδη βάση πριν από τη χρήση.

Συνιστούμε έντονα να θερμαίνεται η ψησταριά και το καύσιμο να διατηρείται ερυθροπυρωμένο για τουλάχιστον 30 λεπτά πριν από το πρώτο μαγείρεμα.

ΣΗΜΕΙΩΣΕΙΣ ΓΙΑ ΤΗ ΧΡΗΣΗ:

1. Διανείμετε τα στερεά προσανάμματα στο κέντρο του κουτιού φωτιάς.
2. Μαζέψτε τα κάρβουνα σε πυραμίδα πάνω από τα προσανάμματα.
3. Ανάψτε τα προσανάμματα με ένα σπέρτο.
4. Λιπάνετε τη σχάρα με λίγο φυτικό λάδι και ξεκινήστε το ψήσιμο.
5. Τοποθετήστε τρόφιμα στην ψησταριά μόνο αφού το καύσιμο καλύπτεται με στρώμα τέφρας.
6. Ελέγξτε την ποσότητα του αέρα που παρέχεται από το κάτω μέρος στο καύσιμο χρησιμοποιώντας τον ρυθμιστή αερισμού (ισχύει μόνο για συσκευές με ρυθμιστή αερισμού).

Μη μαγειρεύετε πριν το καύσιμο αποκτήσει επίστρωση τέφρας.

ΠΡΟΕΙΔΟΠΟΙΗΣΗ! Αυτή η ψησταριά θερμαίνεται πολύ, μην τη μετακινείτε κατά τη διάρκεια του χειρισμού. Μην την χρησιμοποιείτε σε εσωτερικούς χώρους!

ΠΡΟΕΙΔΟΠΟΙΗΣΗ! Μην χρησιμοποιείτε οινόπνευμα ή βενζίνη για άναμμα ή εκ νέου άναμμα! Χρησιμοποιείτε μόνο προσανάμματα σύμφωνα με το πρότυπο EN 1860-3!

ΠΡΟΕΙΔΟΠΟΙΗΣΗ! Κρατήστε τα παιδιά και τα κατοικίδια ζώα σε απόσταση.

Μην χρησιμοποιείτε την ψησταριά σε περιορισμένο ή/και κατοικημένο χώρο, π.χ. σπίτια, σκηνές, τροχόσπιτα, αυτοκινούμενα τροχόσπιτα, σκάφη. Κίνδυνος θανάτου από δηλητηρίαση από μονοξείδιο του άνθρακα.

ΠΡΟΣΟΧΗ! Να φοράτε πάντοτε γάντια κατά τη ρύθμιση της ψησταριάς ή άλλης διάταξης συγκράτησης, επειδή οι λαβές της ψησταριάς ή της άλλης διάταξης συγκράτησης μπορεί να είναι πολύ ζεστές κατά τη διάρκεια της διαδικασίας ψησίματος.

ΣΗΜΑΝΤΙΚΟ! Μην χύνετε νερό στη συσκευή ενώ είναι ακόμα ζεστή.

ΣΗΜΑΝΤΙΚΟ! Κλείστε τον ρυθμιστή αερισμού για να σβήσετε τη συσκευή (ισχύει μόνο για συσκευές με ρυθμιστή αερισμού).

ΣΥΝΤΗΡΗΣΗ & ΑΠΟΘΗΚΕΥΣΗ:

Καθαρίστε τη συσκευή με νερό. Χρησιμοποιήστε ήπιο απορρυπαντικό, όπου είναι απαραίτητο.

Εάν η συσκευή έχει υποστεί ζημιά, φροντίστε να την επισκευάσει ένα εξειδικευμένος τεχνικός. Αποθηκεύετε τη συσκευή σε στεγνό και καθαρό χώρο.

ΕΓΓΥΗΣΗ

Για το προϊόν αυτό ισχύει νομική εγγύηση.

Οι ζημιές που προκαλούνται από λανθασμένη επεξεργασία ή λειτουργία, από λανθασμένη τοποθέτηση ή αποθήκευση, ακατάλληλη σύνδεση ή εγκατάσταση, καθώς και πίεση ή άλλες εξωτερικές επιρροές δεν καλύπτονται από την παρούσα εγγύηση. Συνιστούμε προσεκτική ανάγνωση των οδηγιών λειτουργίας καθώς περιέχουν σημαντικές πληροφορίες.

Σημείωση:

1. Σε περίπτωση που αυτή η συσκευή δεν λειτουργεί σωστά, ελέγξτε πρώτα αν υπάρχουν άλλοι λόγοι, π.χ. λανθασμένος χειρισμός.
2. Μαζί με την ελαττωματική συσκευή σας θα πρέπει να παρέχονται και τα ακόλουθα έγγραφα ή πληροφορίες:
 - απόδειξη αγοράς της συσκευής
 - περιγραφή μοντέλου / τύπου / μάρκας
 - περιγραφή του προβλήματος με όσο το δυνατόν περισσότερες λεπτομέρειες

Σε περίπτωση αξίωσης της εγγύησης επικοινωνήστε με το κατάστημα που προμηθευτήκατε την συσκευή σας.

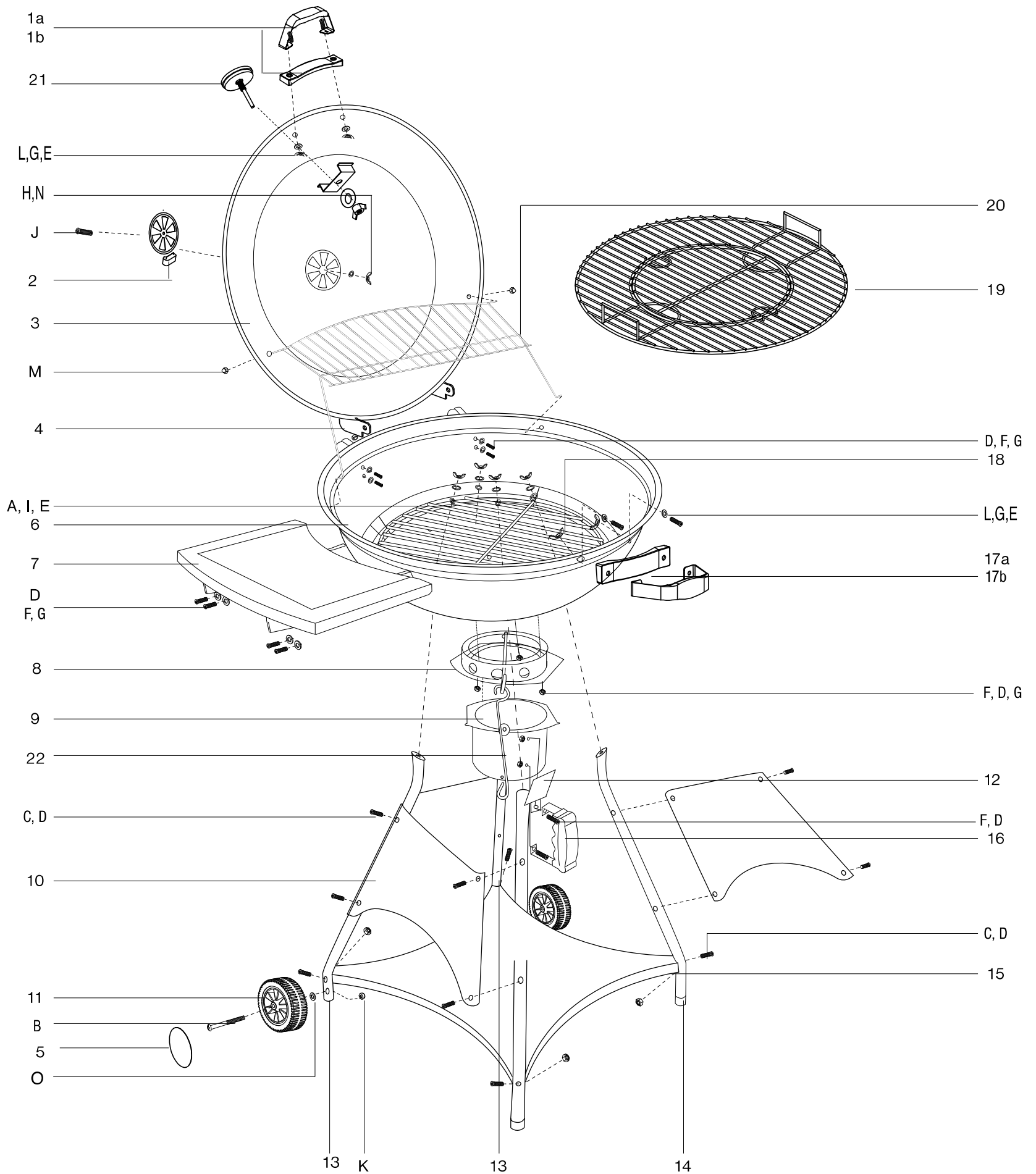
ΠΡΟΕΙΔΟΠΟΙΗΣΗ:

Χρησιμοποιήστε γάντια για όλες τις λαβές ή τις συσκευές συγκράτησης

(π.χ. έλεγχος αέρα καπακιού, δίσκου τέφρας ή μη ρυθμιζόμενου πλέγματος μαγειρέματος, μηχανισμού για τη ρύθμιση του ύψους μαγειρέματος) κατά τη λειτουργία της ψησταριάς.


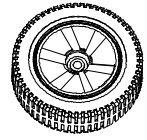

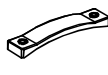
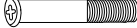

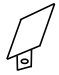

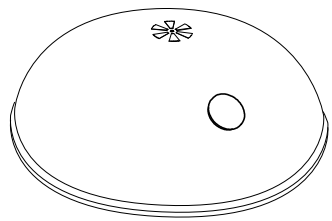
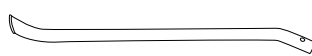

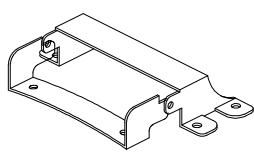



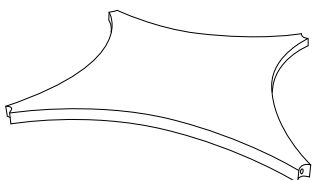
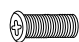
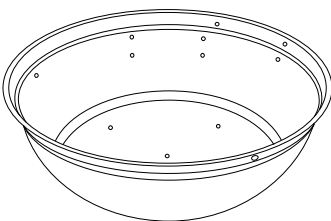
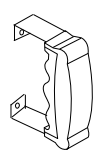

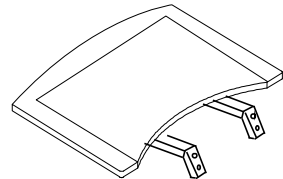


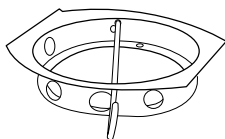
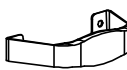

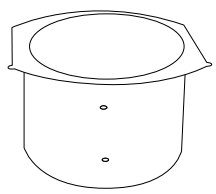
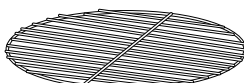

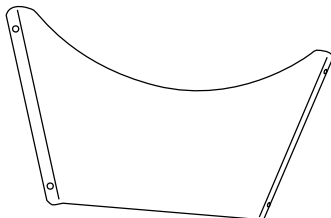
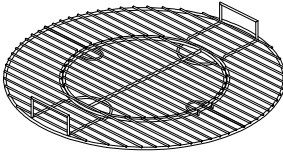
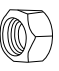
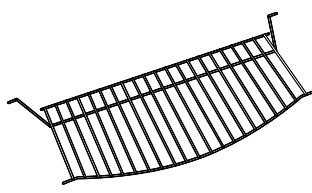

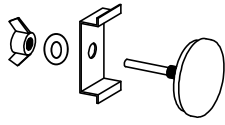




INTRO 02215700

Οδηγίες Συναρμολόγησης



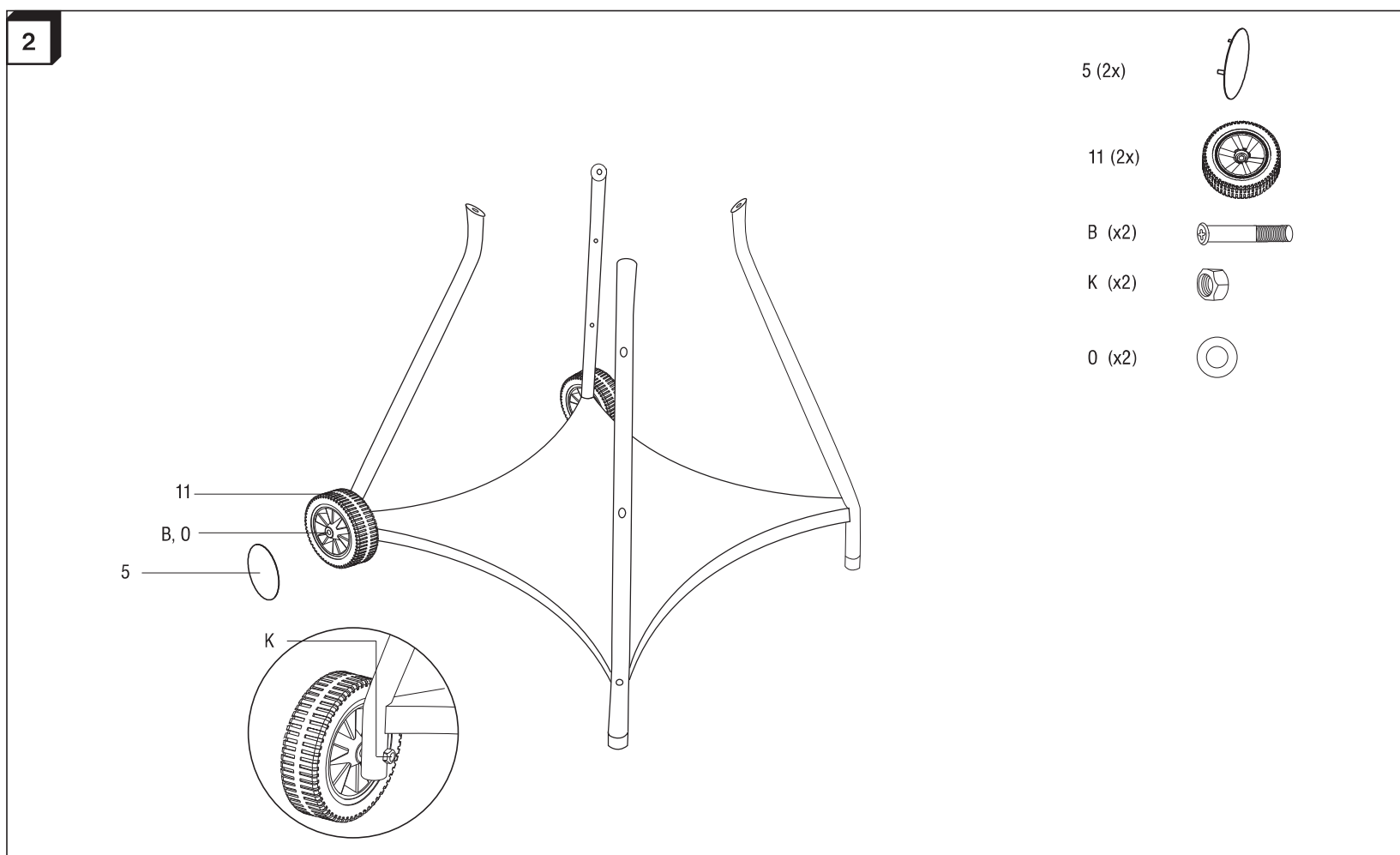
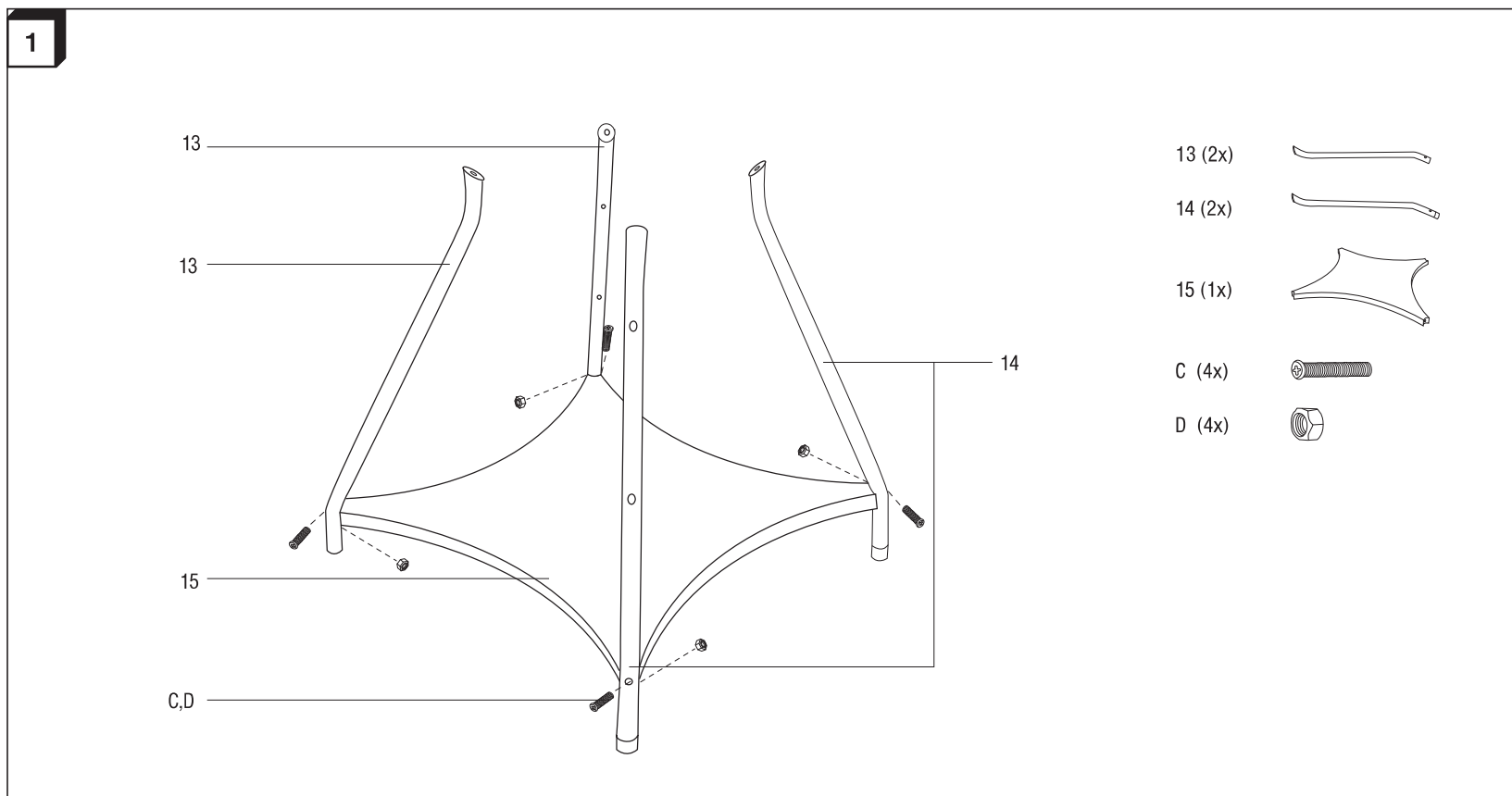
INTRO 02215700

Οδηγίες Συναρμολόγησης

1a (1x)		11 (2x)		A (4x) Ø6mm	
1b (1x)				B (2x) M8x70	
2 (1x)		12 (1x)		C (12x) M6x35	
3 (1x)		13 (2x)		D (27x) M6	
4 (1x)		14 (2x)		E (8x) M6	
5 (2x)		15 (1x)		F (15x) M6x12	
6 (1x)		16 (1x)		G (17x) M6	
7 (1x)		17a (1x)		H (1x) M5	
8 (1x)		17b (1x)		I (4x) Ø22mm	
9 (1x)		18 (1x)		J (1x) M5x10	
10 (3x)		19 (1x)		K (2x) M8	
		20 (1x)		L (4x) M6x20	
		21 (1x)		M (2x) M5	
		22 (1x)		N (1x) Ø5mm	
				O (2x) M8	

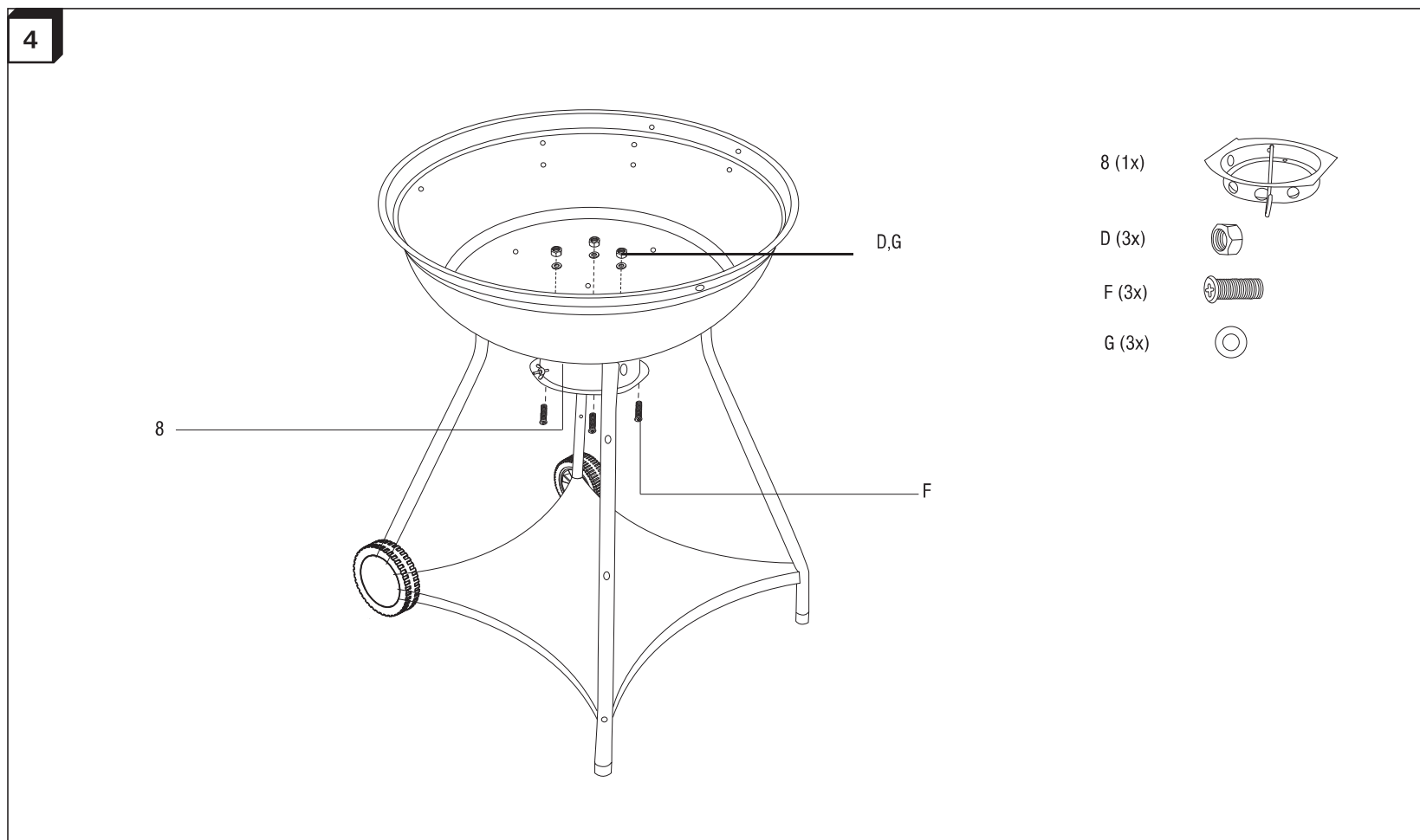
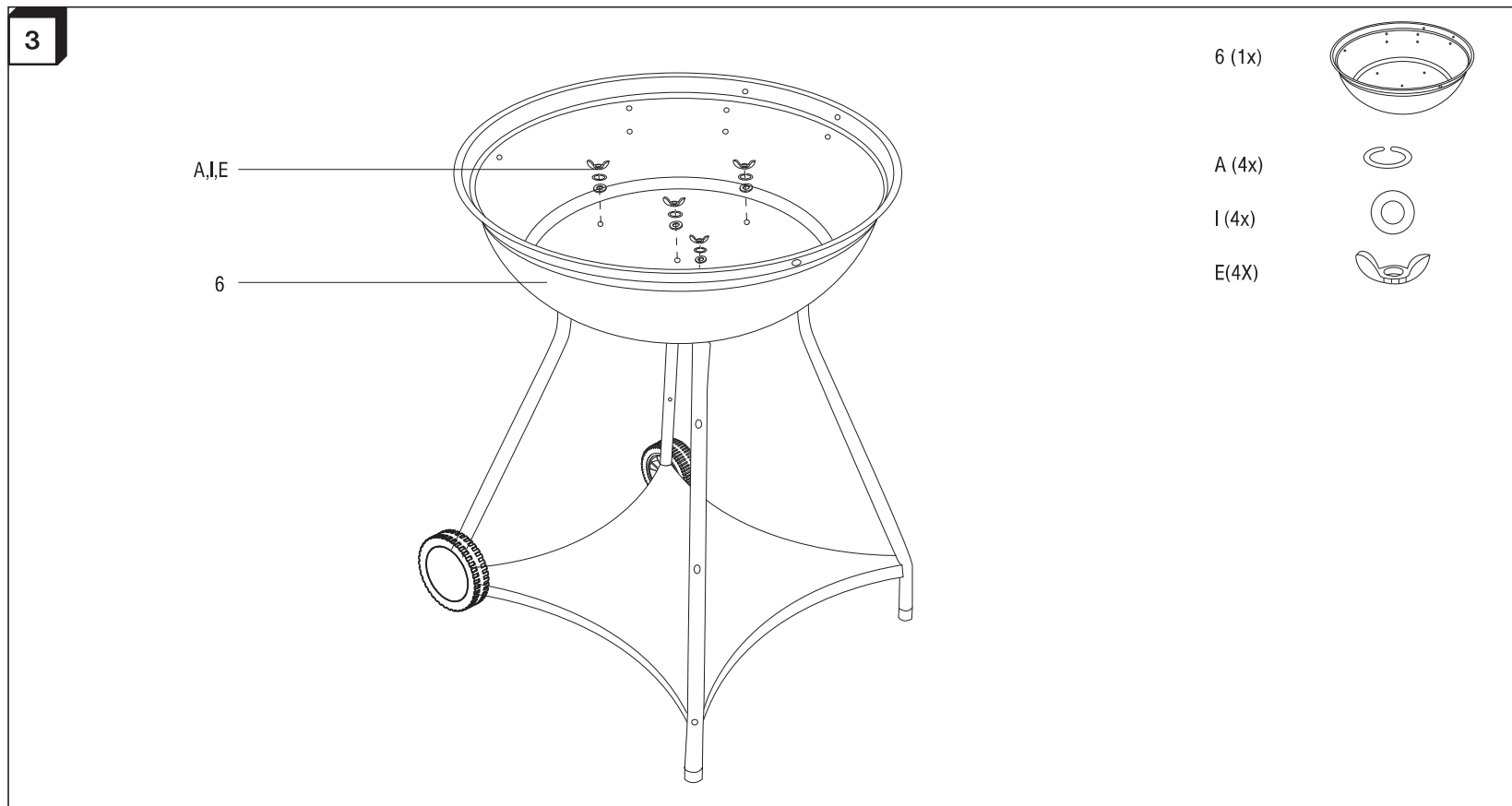
INTRO 02215700

Οδηγίες Συναρμολόγησης



INTRO 02215700

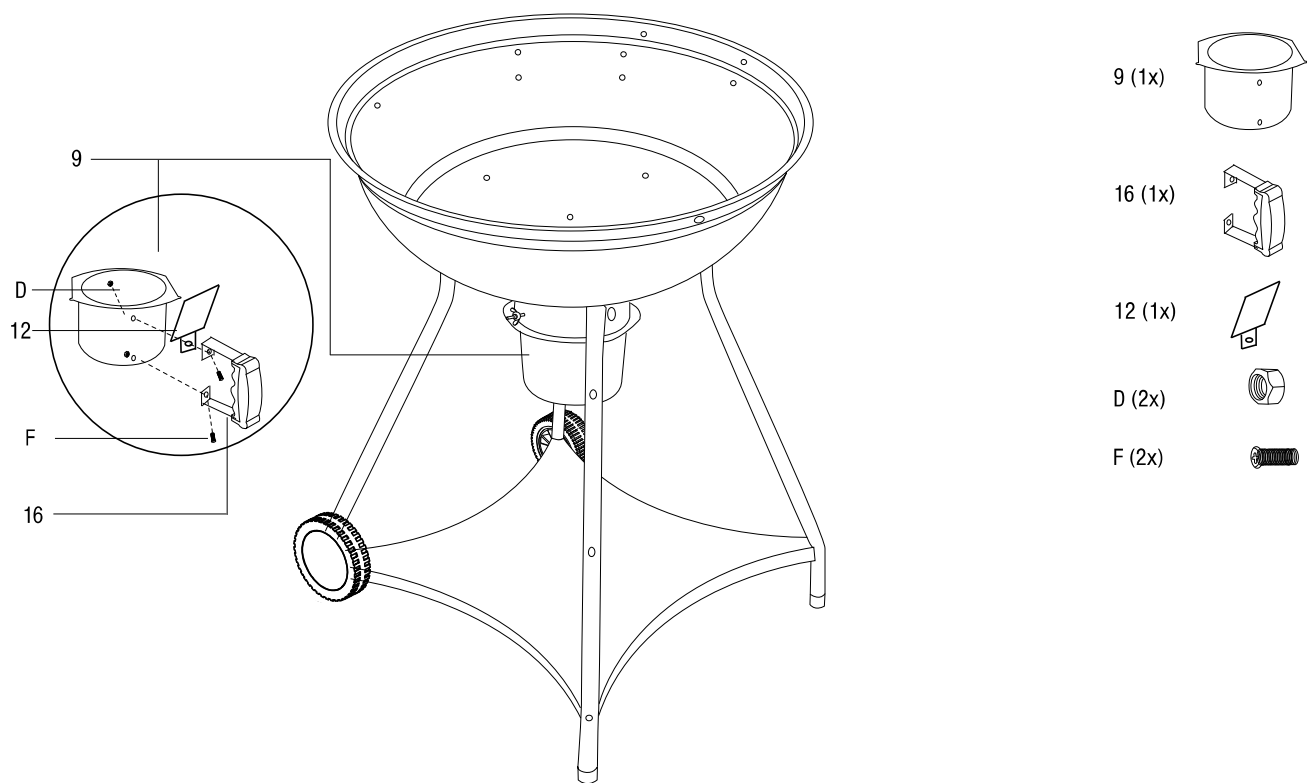
Οδηγίες Συναρμολόγησης



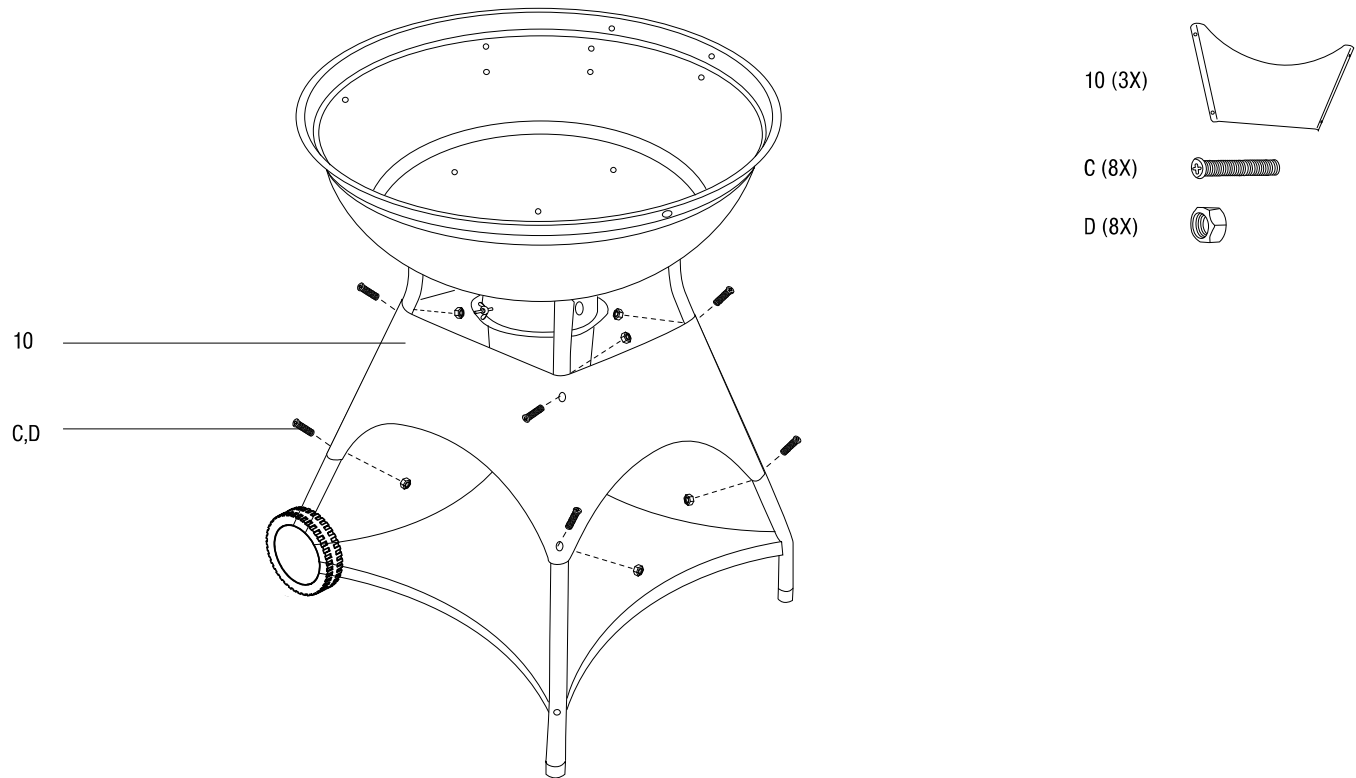
INTRO 02215700

Οδηγίες Συναρμολόγησης

5

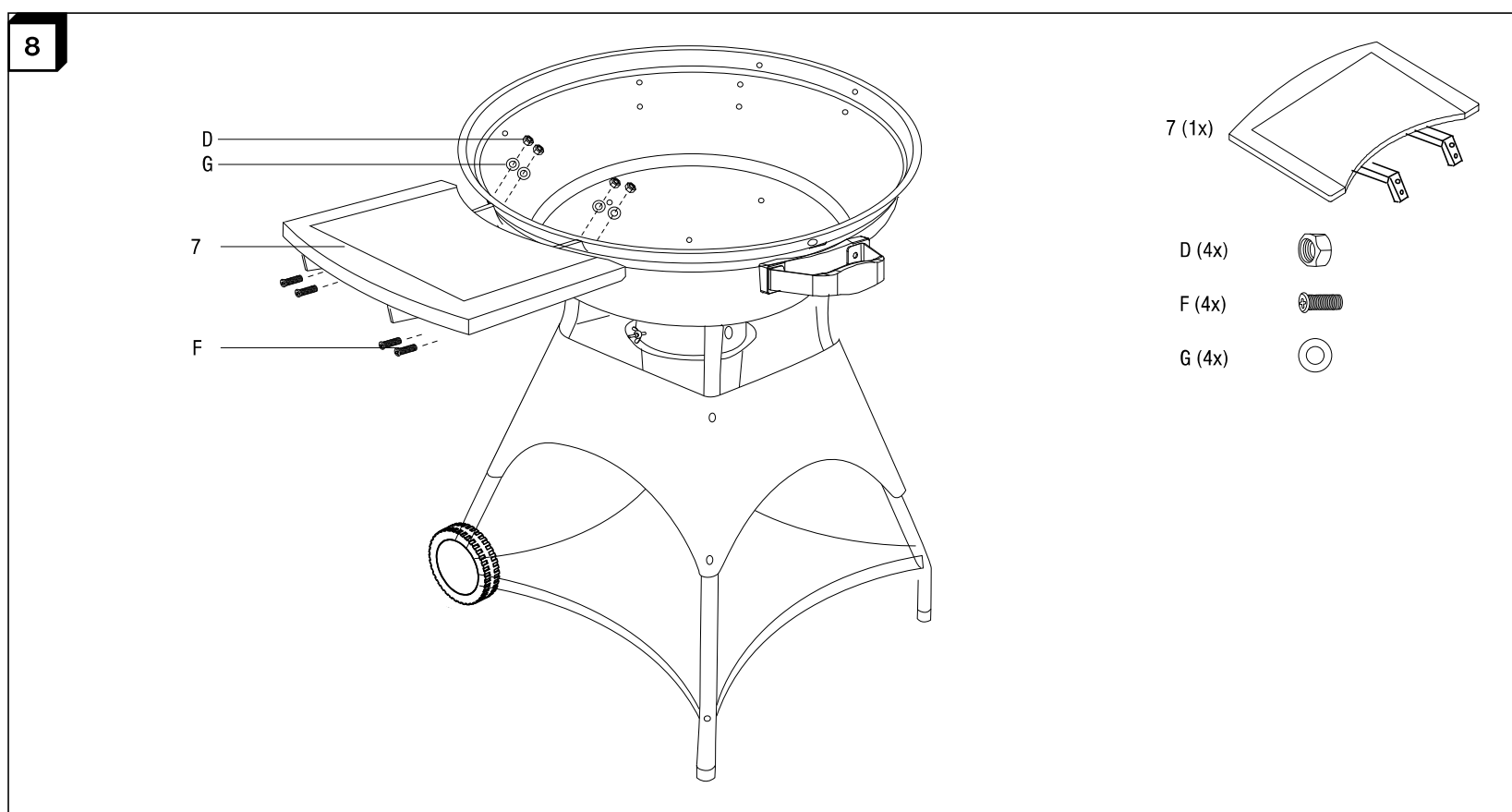
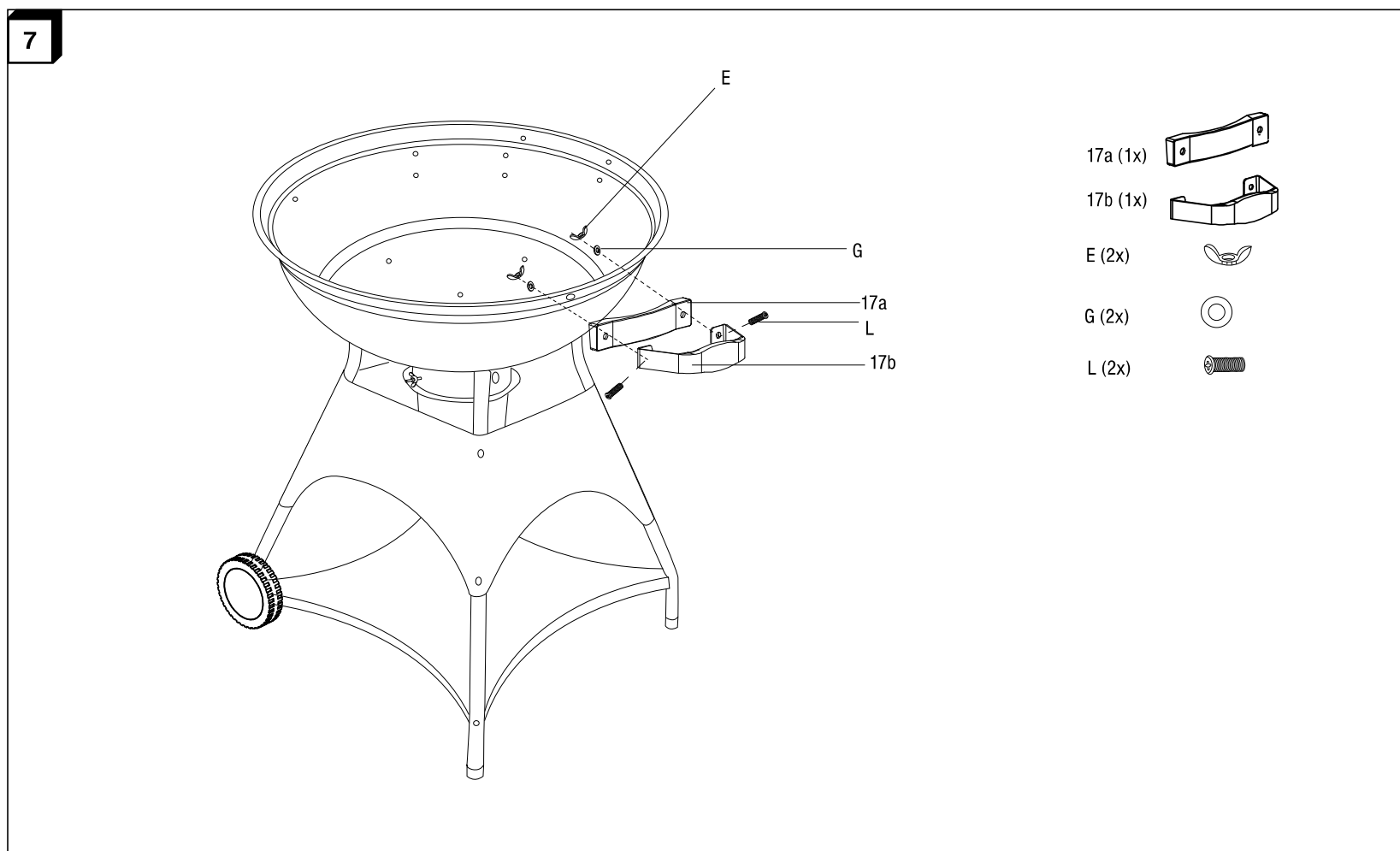


6



INTRO 02215700

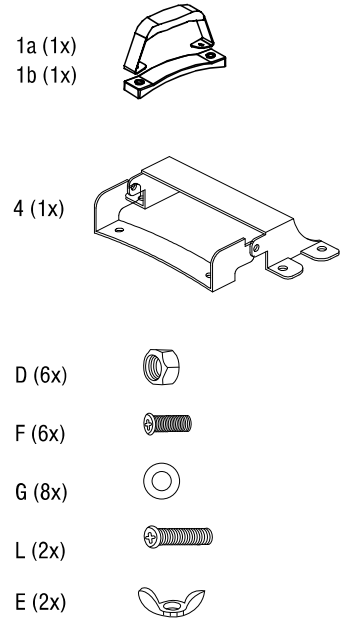
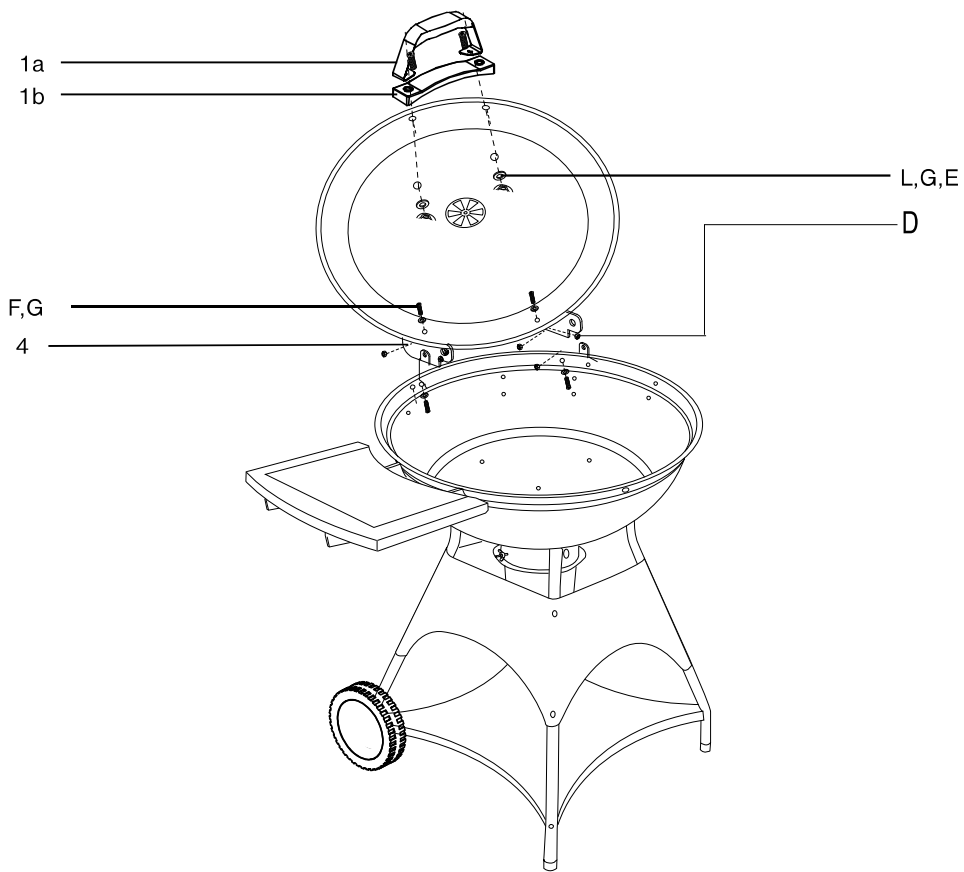
Οδηγίες Συναρμολόγησης



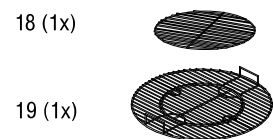
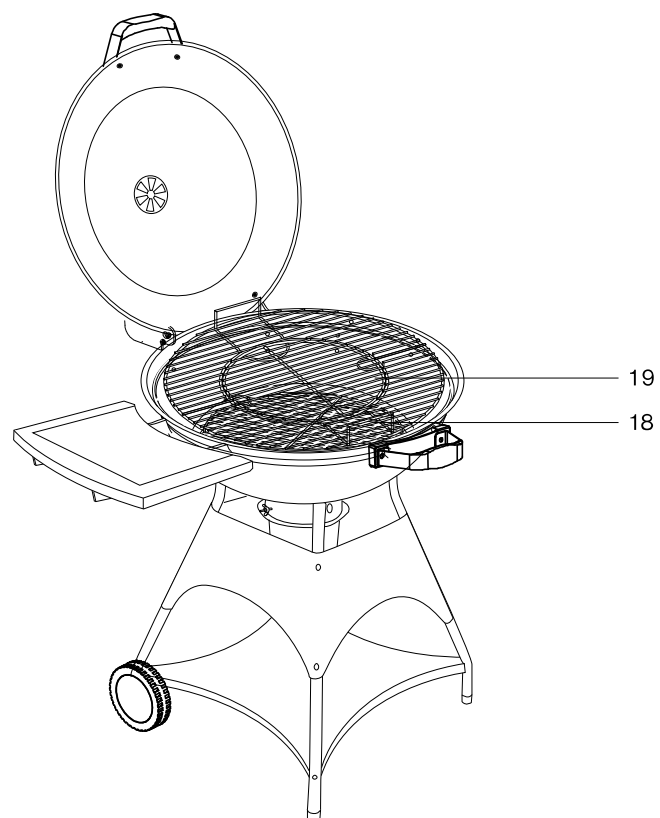
INTRO 02215700

Οδηγίες Συναρμολόγησης

9

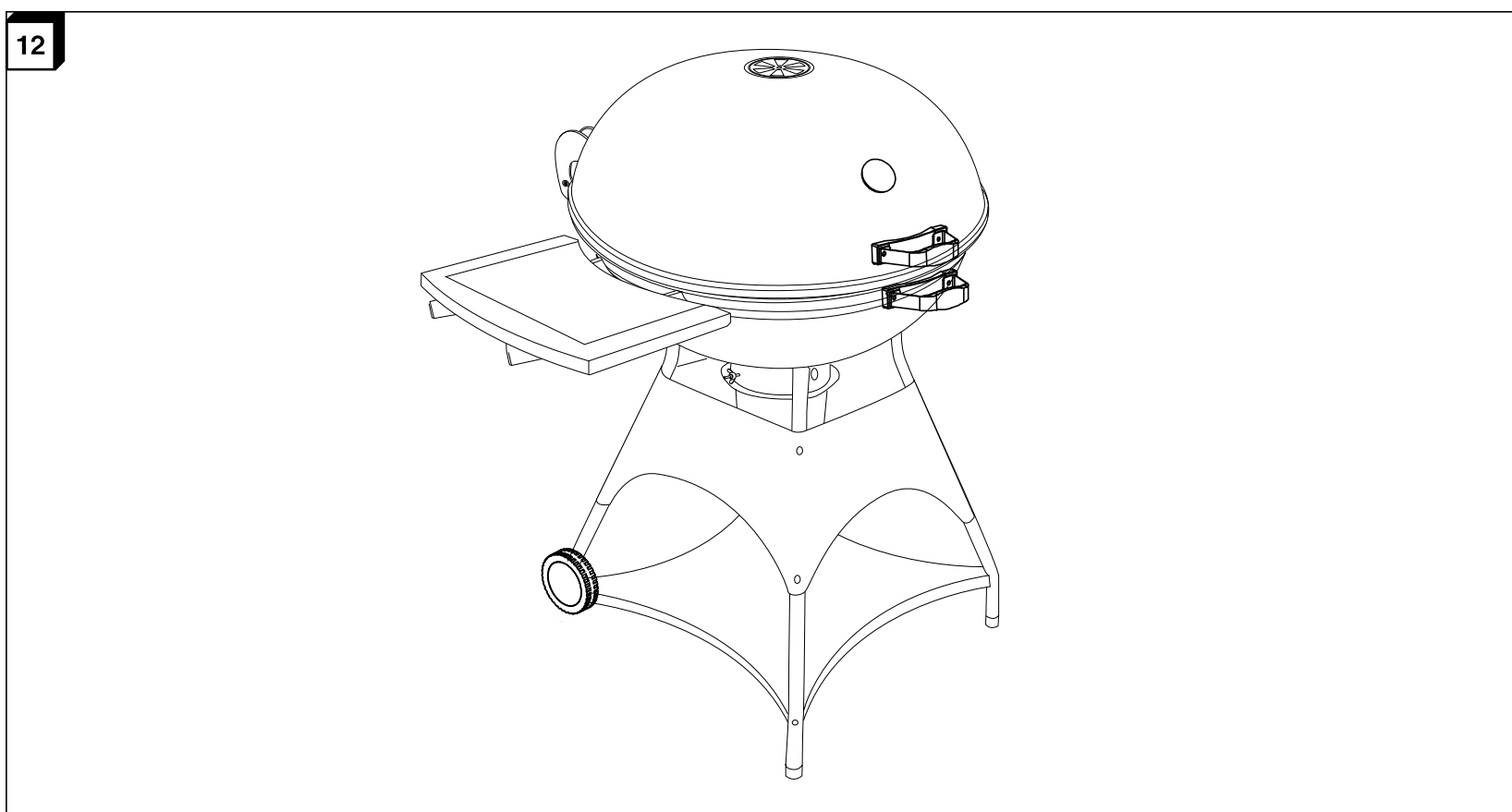
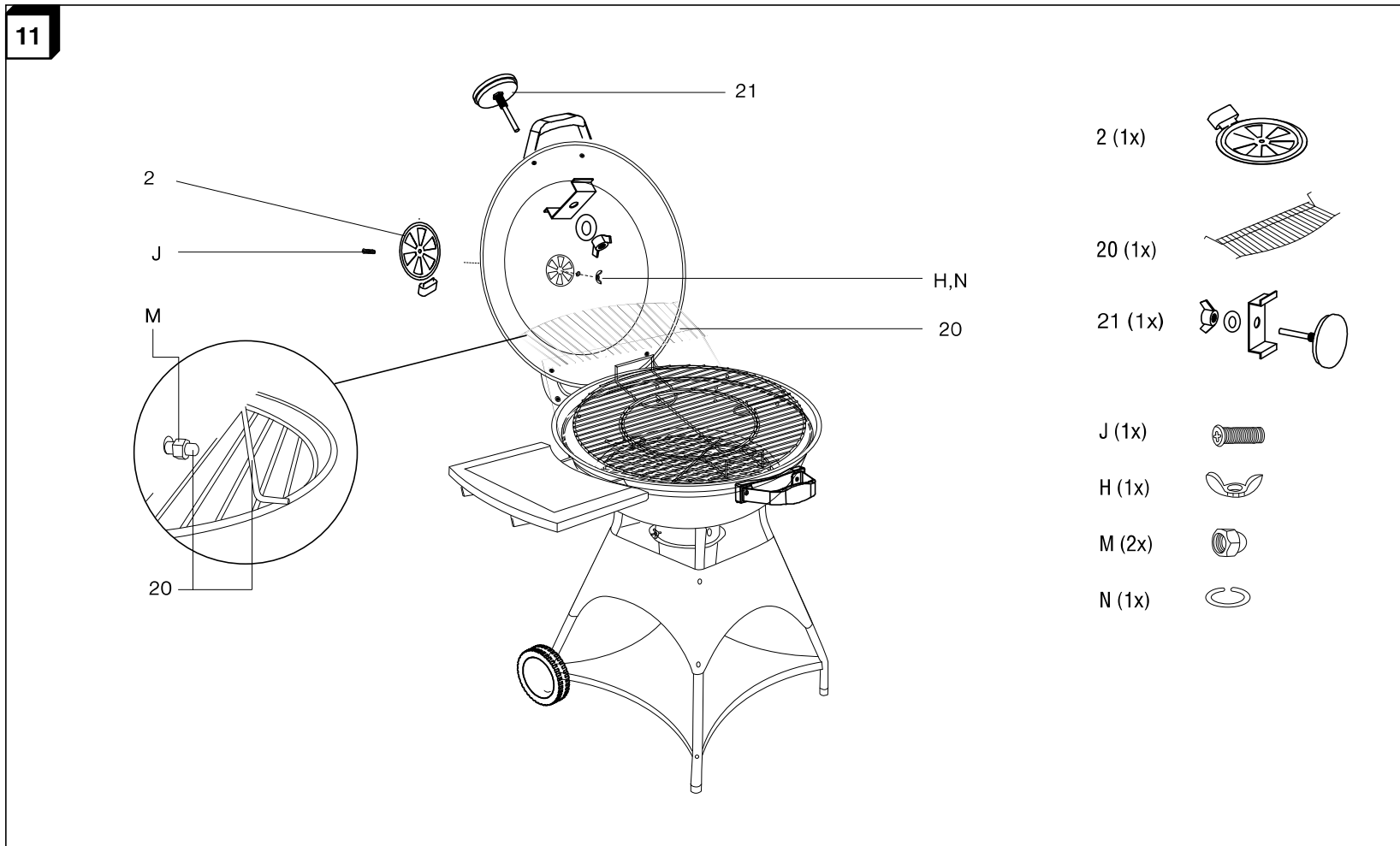


10



INTRO 02215700

Οδηγίες Συναρμολόγησης



INTRO 02215700

Τεχνικά Χαρακτηριστικά

Συνολική Διάσταση: 80 cm X 70 cm X 98 cm

Ύψος Ψησίματος: 77 cm

Διάσταση Μπωλ Ψησίματος: 57 cm X 0.7 mm (T), Φινίρισμα Μαύρης Πορσελάνης

Διάσταση Καπακιού: 57 cm X 0.6 mm (T), Φινίρισμα Μαύρης Πορσελάνης

Ανοξείδωτη Σχάρα Ψησίματος: 53.5 cm X 3.2 cm

Ανοξείδωτο Ράφι Θέρμανσης: 45 cm X 27 cm X 2.5 mm - 4 mm

Σχάρα Κάρβουνου από Χάλυβα: 43 cm X 3 mm X 4 mm

Πλαινό ράφι με ξύλινο χείλος

Κάτω ράφι: 55 cm X 55 cm X 0.6 mm (T)

Εισάγεται από την ΠΑΝΤΕΛΗΣ ΠΑΠΑΔΟΠΟΥΛΟΣ ΑΕ

Λεωφ.Αθηνών 92, 10442 Αθήνα, Ελλάδα

Τηλ. : +30 210 5193 100

Email : info@papadopoulos.com.gr

Κατασκευάζεται στην Κίνα