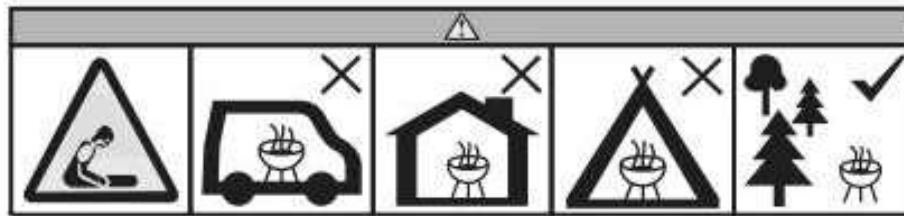


KAISER

POWERFUL SOLUTIONS

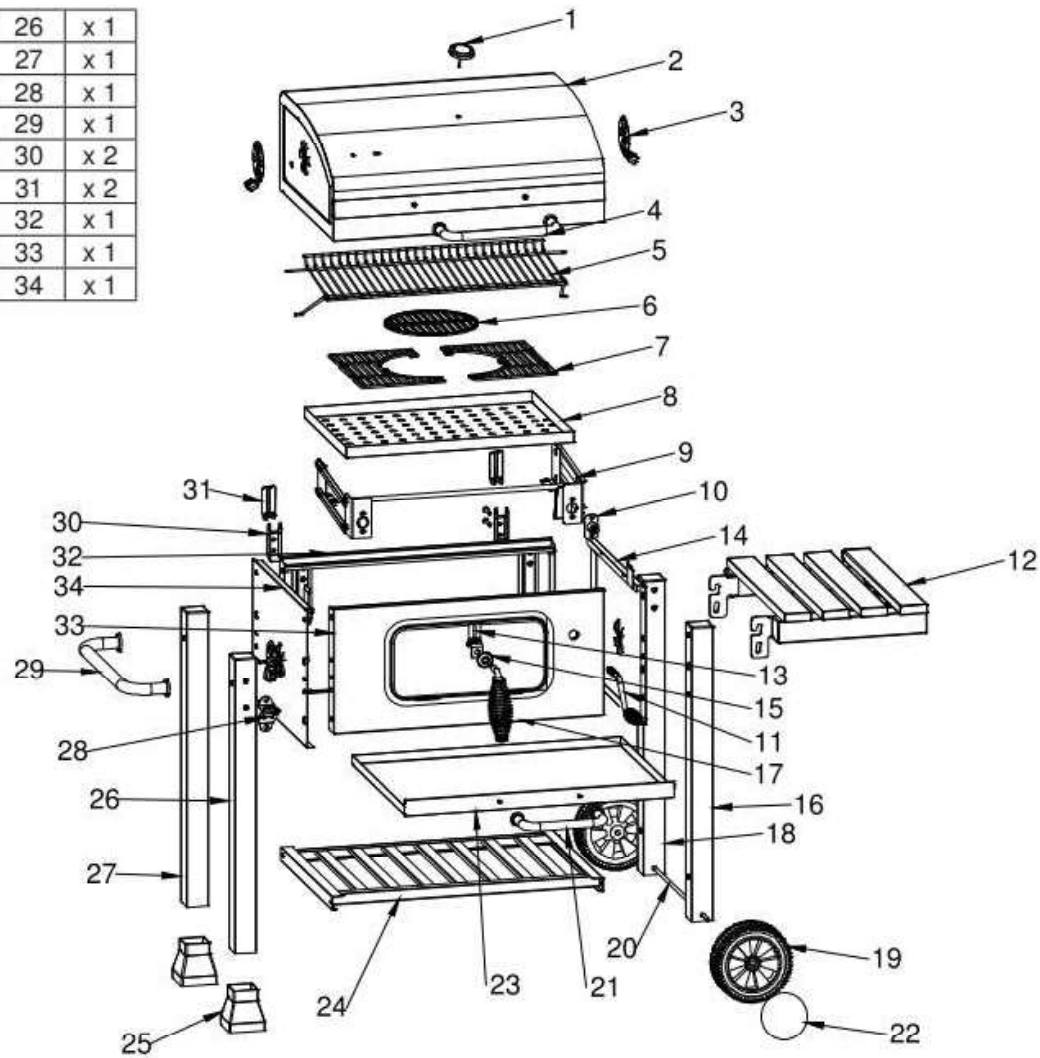
Οδηγίες Συναρμολόγησης και Χρήσης Ψησταριά Κάρβουνου – Inova Deluxe 02245742



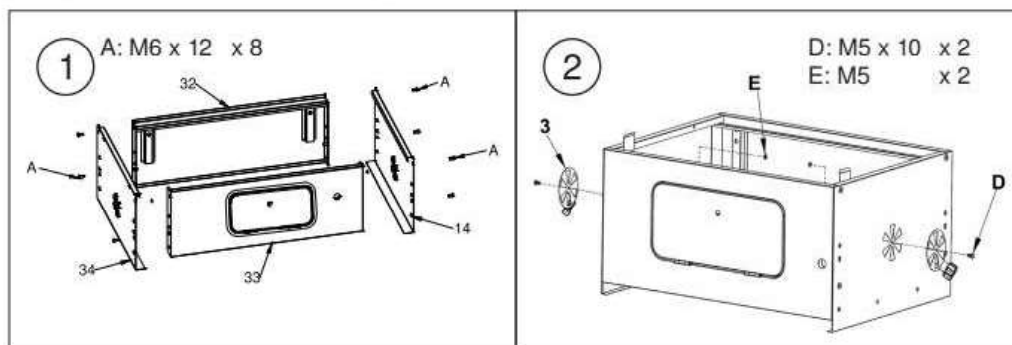
Γενική Εικόνα

1	x 1
2	x 1
3	x 4
4	x 1
5	x 1
6	x 1
7	x 2
8	x 1
9	x 1
10	x 1
11	x 1
12	x 1
13	x 1
14	x 1
15	x 1
16	x 1
17	x 1
18	x 1
19	x 2
20	x 1
21	x 1
22	x 2
23	x 1
24	x 1
25	x 2

26	x 1
27	x 1
28	x 1
29	x 1
30	x 2
31	x 2
32	x 1
33	x 1
34	x 1

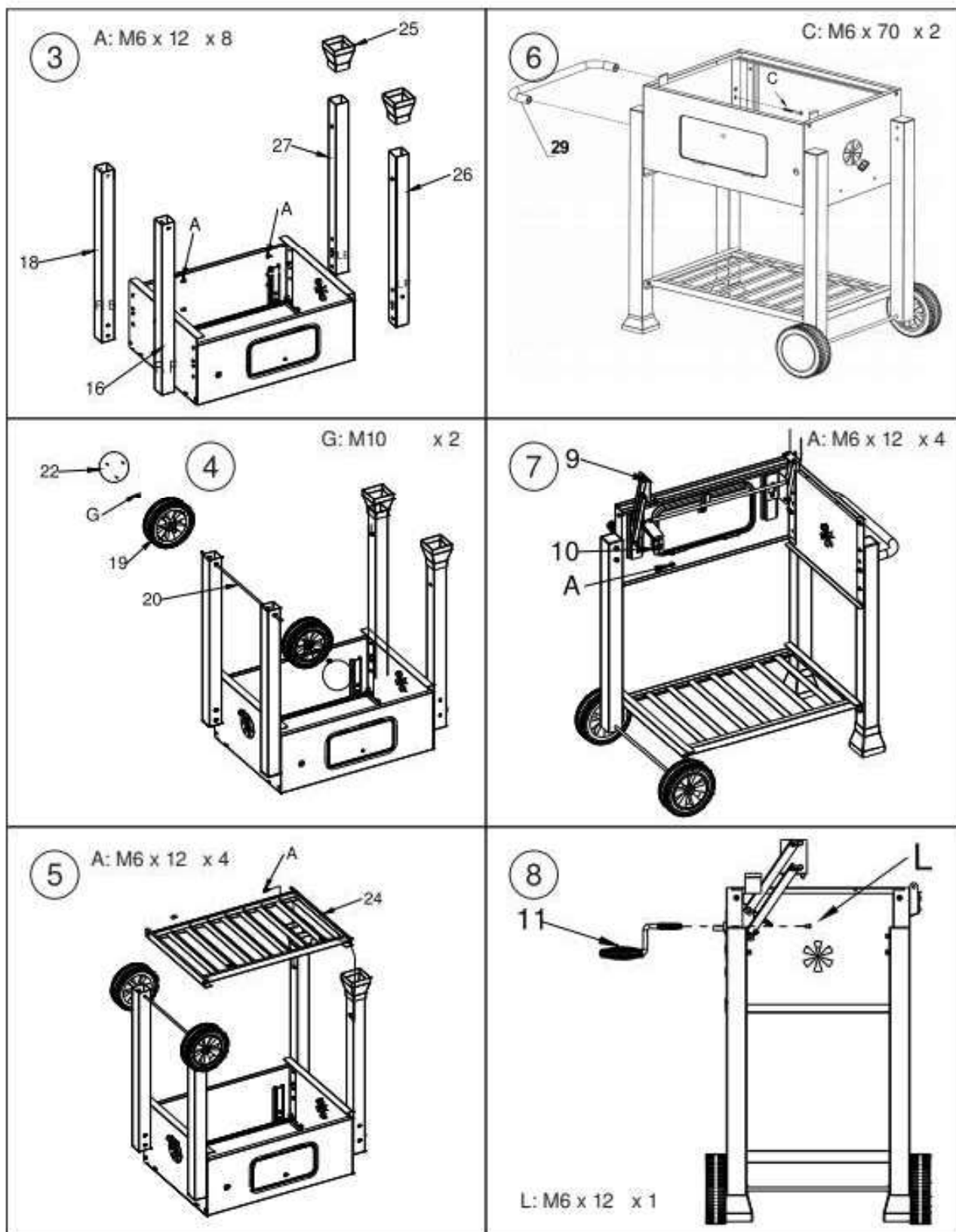


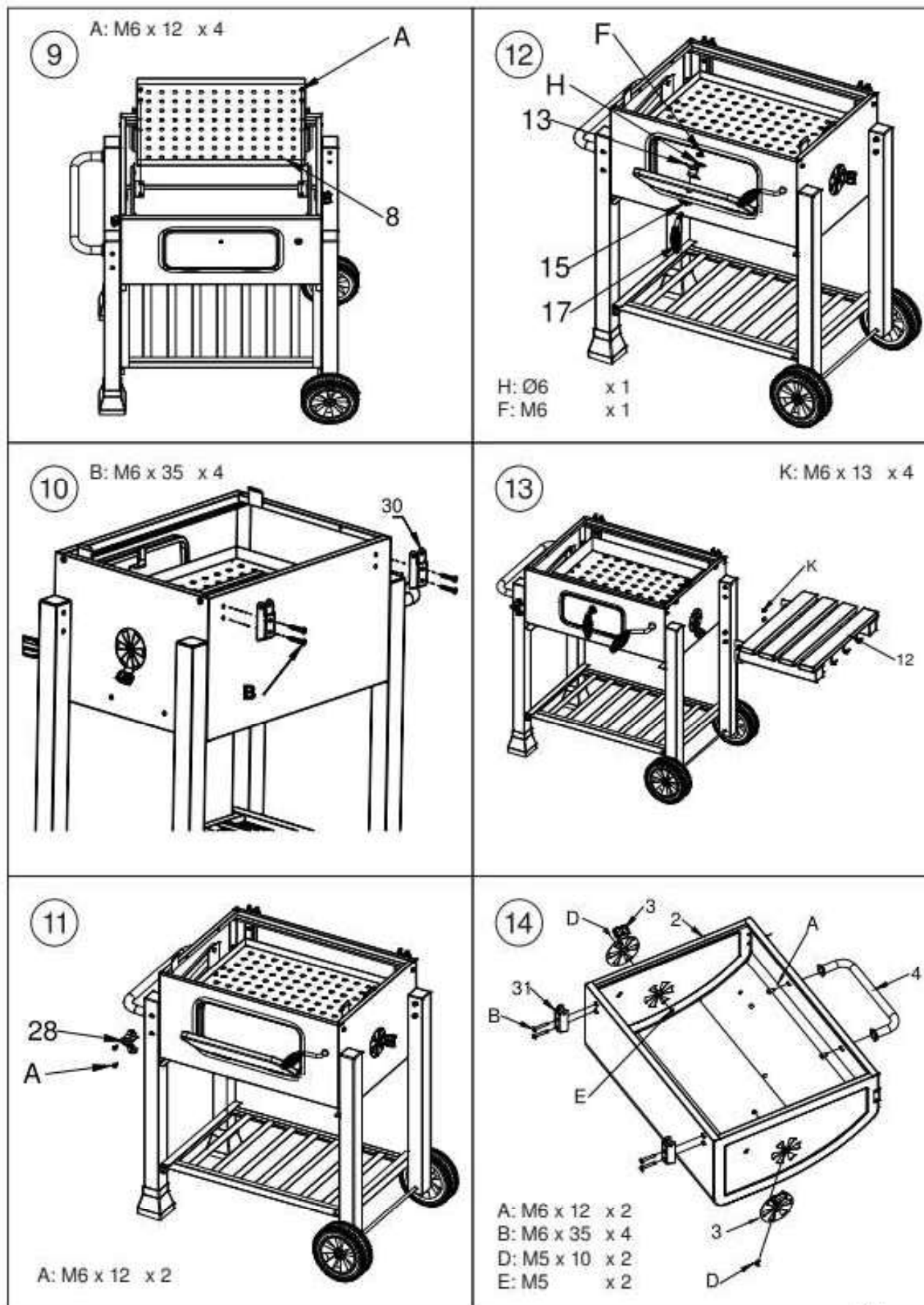
A		x 34	E		x 4	I		x 2
B		x 8	F		x 1	J		x 2
C		x 2	G		x 2	K		x 4
D		x 4	H		x 1	L		x 1



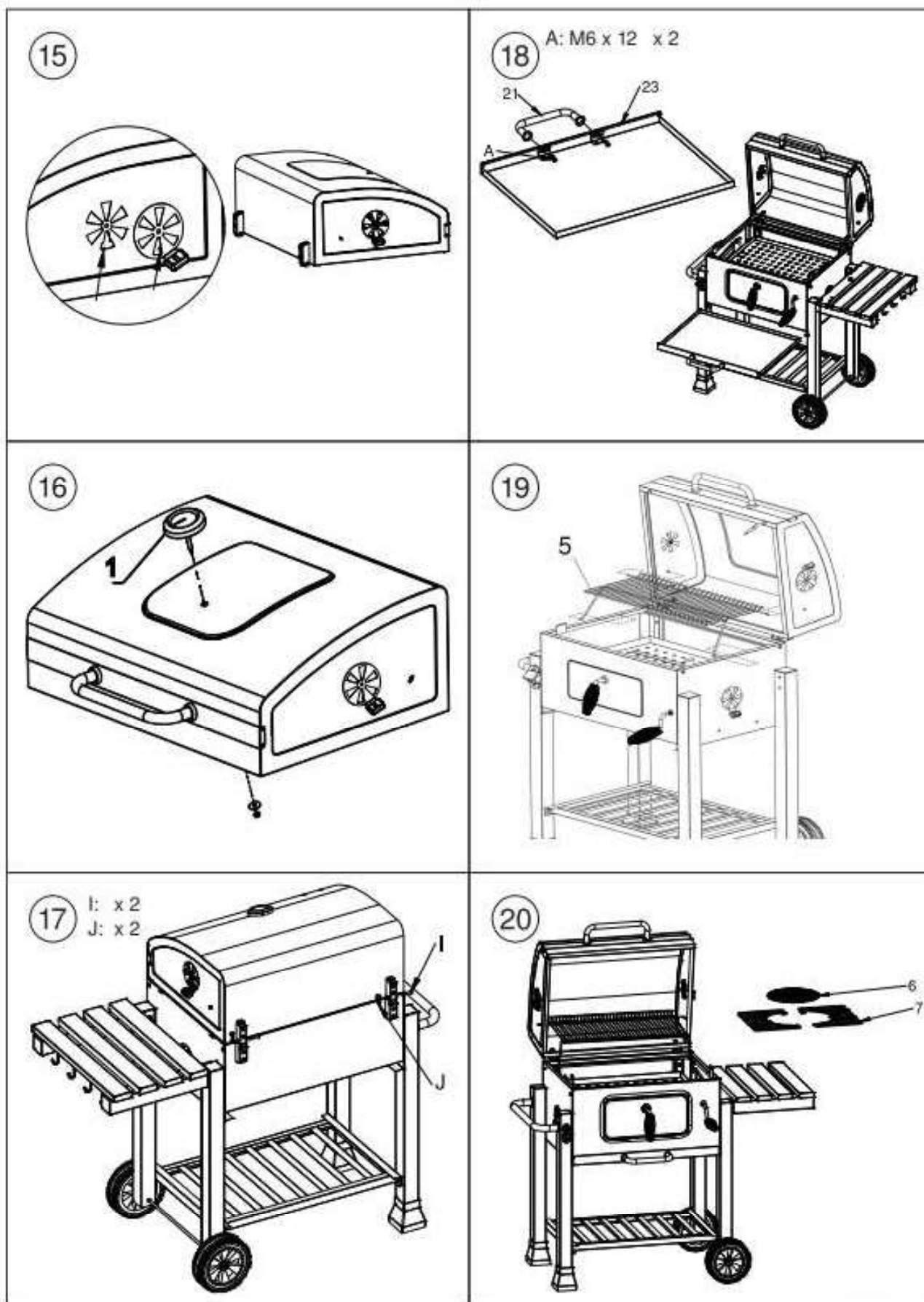
INOVA DELUXE 02245742

ΣΥΝΑΡΜΟΛΟΓΗΣΗ





INOVA DELUXE 02245742
ΣΥΝΑΡΜΟΛΟΓΗΣΗ



Οδηγίες Χρήσης

ΣΗΜΑΝΤΙΚΟ, ΚΡΑΤΗΣΤΕ ΤΟ ΓΙΑ ΜΕΛΛΟΝΤΙΚΗ ΧΡΗΣΗ : ΔΙΑΒΑΣΤΕ ΠΡΟΣΕΚΤΙΚΑ .

ΠΡΟΣΟΧΗ! Ελέγξτε ότι υπάρχουν όλα τα εξαρτήματα πριν ξεκινήσετε την συναρμολόγηση.

ΠΡΟΣΟΧΗ! Για να αποφύγετε ατυχήματα ή τραυματισμούς από αιχμηρές άκρες παρακαλούμε να συναρμολογήσετε και χρησιμοποιήσετε την συσκευή με προσοχή. Για την συναρμολόγηση θα χρειαστείτε ένα κατσαβίδι τύπου Phillips και διάφορα κλειδιά για τις βίδες. Προτείνουμε να συναρμολογήσουν αυτή την συσκευή δύο άτομα.

ΣΚΕΦΤΕΙΤΕ ΠΡΙΝ ΤΗ ΧΡΗΣΗ!

- Μην μετακινείτε την ψησταριά ενώ είναι ζεστή.
- Για λόγους ασφαλείας να μην χρησιμοποιούνται υγρά καύσιμα για να ανάψετε την ψησταριά.
- Συνιστούμε τη χρήση κάρβουνου (ή μπριγκέτα κάρβουνου, ξύλου κλπ) με συνολικό βάρος 2 κιλών.
- Αυτή η ψησταριά θα πρέπει να συναρμολογηθεί και να χρησιμοποιείται σε επίπεδη επιφάνεια χωρίς κλίση, μακριά από εύφλεκτα υλικά ή ουσίες.

ΣΗΜΕΙΩΣΕΙΣ ΓΙΑ ΤΗ ΧΡΗΣΗ:

1. Διανείμετε τα στερεά προσανάμματα στο κέντρο του κουτιού φωτιάς.
2. Μαζέψτε τα κάρβουνα σε πυραμίδα πάνω από τα προσανάμματα.
3. Ανάψτε τα προσανάμματα με σπέρτο.
4. Λαδώστε την σχάρα χρησιμοποιώντας φυτικό λάδι και αρχίστε το ψήσιμο.
5. Τοποθετήστε τρόφιμα στην ψησταριά μόνο αφού το καύσιμο καλύπτεται με στρώμα τέφρας.
6. Ελέγξτε την ποσότητα του αέρα που παρέχεται από το κάτω μέρος στο καύσιμο χρησιμοποιώντας τον ρυθμιστή αερισμού (Ισχύει μόνο για προϊόντα με ρυθμιστή αερισμού).
7. Αυτή η ψησταριά θα θερμαίνεται και το κάρβουνο θα διατηρείται σε κόκκινο χρώμα τουλάχιστον 30 λεπτά πριν το πρώτο ψήσιμο.

Μην ψήνετε πριν το καύσιμο αποκτήσει επίστρωση τέφρας.

Προειδοποίηση! Αυτή η ψησταριά θερμαίνεται πολύ, μην την μετακινείτε κατά την διάρκεια της χρήσης! Να μην χρησιμοποιείται σε εσωτερικούς χώρους!

Προειδοποίηση! Να μην χρησιμοποιείτε οινόπνευμα ή βενζίνη για το άναμμα ή εκ νέου άναμμα! Χρησιμοποιείτε μόνο προσανάμματα σύμφωνα με το πρότυπο EN 1860-3!

ΠΡΟΕΙΔΟΠΟΙΗΣΗ! Κρατήστε τα παιδιά και τα κατοικίδια ζώα σε απόσταση.

Μην χρησιμοποιείτε την ψησταριά σε περιορισμένο ή/και κατοικημένο χώρο, π.χ. σπίτια, σκηνές, τροχόσπιτα, αυτοκινούμενα τροχόσπιτα, σκάφη. Κίνδυνος θανάτου από δηλητηρίαση από μονοξείδιο του άνθρακα.

ΠΡΟΕΙΔΟΠΟΙΗΣΕΙΣ:

ΠΡΟΣΟΧΗ! Να φοράτε πάντοτε γάντια κατά τη ρύθμιση της ψησταριάς ή άλλης διάταξης συγκράτησης, επειδή οι λαβές της ψησταριάς ή της άλλης διάταξης συγκράτησης μπορεί να είναι πολύ ζεστές κατά τη διάρκεια της διαδικασίας ψησίματος.

ΣΗΜΑΝΤΙΚΟ! Μην χύνετε νερό στην ψησταριά ενώ είναι ακόμα ζεστή.

ΣΗΜΑΝΤΙΚΟ! Κλείστε τον ρυθμιστή αερισμού για να σβήσετε τη συσκευή (Ισχύει μόνο για συσκευές με ρυθμιστή αερισμού).

ΣΥΝΤΗΡΗΣΗ ΚΑΙ ΑΠΟΘΗΚΕΥΣΗ:

- Καθαρίστε τη συσκευή με νερό. Χρησιμοποιήστε ήπιο απορρυπαντικό όπου είναι απαραίτητο.
- Εάν η ψησταριά έχει υποστεί ζημιά, φροντίστε ώστε να επισκευαστεί από εξειδικευμένο τεχνικό.
- Αποθηκεύετε την ψησταριά σε στεγνό και καθαρό χώρο.

Χρησιμοποιώντας τηγάνια και κατσαρόλες

Ένα από τα σημαντικά χαρακτηριστικά αυτής της ψησταριάς είναι ότι διαθέτει ένα κυκλικό κόψιμο για να τοποθετηθεί μια κατσαρόλα ή ένα τηγάνι αντί για την παρεχόμενη κυκλική σχάρα. Οποιαδήποτε κατσαρόλα ή τηγάνι με διάμετρο 30cm και μέγιστο ύψος 10cm μπορεί να χρησιμοποιηθεί.

ΠΡΟΣΟΧΗ! Κίνδυνος πιθανών εγκαυμάτων!





Ποτέ μην προσπαθήσετε να αφαιρέσετε την κυκλική σχάρα κατά τη χρήση, αυτό θα πρέπει να γίνει πριν τη χρήση



ΠΡΟΣΟΧΗ! Κίνδυνος έκρηξης!

Μην αφήνετε ποτέ την βάση της κατσαρόλας ή του τηγανιού να ακουμπήσει κανένα μέρος της ψησταριάς. Φροντίστε να υπάρχει επαρκής ποσότητα αέρα μεταξύ της κατσαρόλας ή του τηγανιού και του δοχείου ψησίματος. Αν υπάρχουν εμπόδια στο δοχείο ψησίματος, δεν λειτουργεί σωστά και στις προβλεπόμενες πιέσεις μπορεί να προκληθεί έκρηξη.

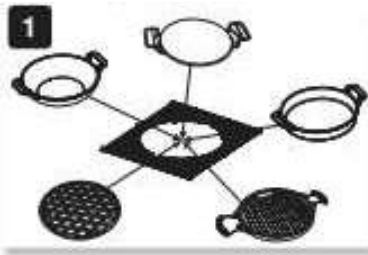


ΠΡΟΣΟΧΗ!

Επιβεβαιώστε ότι η κατσαρόλα ή το τηγάνι που θέλετε να χρησιμοποιήσετε μπορούν να αντέξουν τις υψηλές θερμοκρασίες που μπορούν να παραχθούν από αυτή την ψησταριά. Κάποια εξαρτήματα όπως η λαβή, οι επιστρώσεις ή το καπάκι μπορεί να μην είναι κατάλληλα για υψηλές θερμοκρασίες. Συμβουλευτείτε τον κατασκευαστή των σκευών αν υπάρχει αμφιβολία.

Οδηγίες Χρήσης κυκλικής σχάρας

1. Αφαιρέστε την κυκλική σχάρα.
2. Τοποθετήστε την κατσαρόλα ή το τηγάνι στο κενό που έχει δημιουργηθεί (Εικόνα 1).
3. Βεβαιωθείτε ότι η κατσαρόλα ή το τηγάνι δεν στηρίζεται με το κάτω μέρος της/του σε οποιοδήποτε μέρος της συσκευής. Εάν συμβαίνει αυτό, η κατσαρόλα ή το τηγάνι δεν είναι κατάλληλο για χρήση σε αυτή την ψησταριά.
4. Συνεχίστε με την διαδικασία ψησίματος.



- Τα αξεσουάρ της Εικόνας 1 δεν συμπεριλαμβάνονται στην συσκευασία

ΕΓΓΥΗΣΗ

Για το προϊόν αυτό ισχύει νομική εγγύηση.

Οι ζημιές που προκαλούνται από λανθασμένη επεξεργασία ή λειτουργία, από λανθασμένη τοποθέτηση ή αποθήκευση, ακατάλληλη σύνδεση ή εγκατάσταση, καθώς και δύναμη ή άλλες εξωτερικές επιρροές δεν καλύπτονται από την παρούσα εγγύηση. Συνιστούμε προσεκτική ανάγνωση των οδηγιών λειτουργίας καθώς περιέχουν σημαντικές πληροφορίες.

Σημείωση:

1. Σε περίπτωση που αυτό το προϊόν δεν λειτουργεί σωστά, ελέγξτε πρώτα εάν υπάρχουν άλλοι λόγοι, π.χ. για ηλεκτρικές συσκευές η διακοπή της τροφοδοσίας ρεύματος ή εάν γενικά ο λανθασμένος χειρισμός είναι η αιτία.
2. Σημειώστε ότι, όπου είναι δυνατόν, θα πρέπει να παρέχονται τα ακόλουθα έγγραφα ή μάλλον πληροφορίες μαζί με το ελαττωματικό προϊόν σας:
 - Απόδειξη αγοράς
 - Περιγραφή μοντέλου/Τύπος/Μάρκα
 - Περιγράψτε το σφάλμα και το πρόβλημα όσο το δυνατόν λεπτομερέστερα

Σε περίπτωση απαίτησης εγγύησης ή ελαττωμάτων, επικοινωνήστε με τον πωλητή.



ΠΡΟΕΙΔΟΠΟΙΗΣΗ:

Χρησιμοποιήστε γάντια για όλες τις λαβές ή τις διατάξεις συγκράτησης (π.χ. χειριστήριο αέρα του καπακιού, δίσκος τέφρας ή μη ρυθμιζόμενο πλέγμα μαγειρέματος, αλυσίδες για τη ρύθμιση του ύψους μαγειρέματος) κατά τη λειτουργία της ψησταριάς.



Τεχνικά Χαρακτηριστικά

- Πολυτελής Ψησταριά με θερμόμετρο και ρόδες
- Διάσταση είδους: 115x67x108cm (μήκοςΧπλάτοςΧύψος)
- Υλικό σκελετού: Ατσάλι
- Υλικό σχάρας: Επισμαλτωμένος χυτοσίδηρος
- Σύστημα σχάρας πολλαπλών χρήσεων
- Μέγεθος χώρου ψησίματος: 57x 41.7cm
- Υλικό ραφίου θέρμανσης: Επιχρωμιωμένο
- Διάσταση ραφίου θέρμανσης: 54.5x24cm
- Συμπεριλαμβάνει γάντζους για αξεσουάρ
- Αναδιπλούμενο πλαϊνό ράφι
- Λαβή ανθεκτική στην θερμότητα
- Δίσκος συλλογής στάχτης

Εισάγεται από την ΠΑΝΤΕΛΗΣ
ΠΑΠΑΔΟΠΟΥΛΟΣ ΑΕ
Λεωφ.Αθηνών 92, 10442 Αθήνα, Ελλάδα
Τηλ. : +30 210 5193 100
Email : info@papadopoulos.com.gr
Κατασκευάζεται στην Κίνα

